

## Контроллеры MC12



### НАЗНАЧЕНИЕ

Контроллеры MC12 предназначены для автоматизированного управления, контроля и мониторинга разнообразных технологических процессов:

- на объектах ЖКХ;
- в системах HVAC ресторанов, офисных зданий, спортивных сооружений, образовательных и медицинских центров;
- в различных установках для производства стройматериалов, пищевой промышленности и т.п.;
- в системах с питанием от автономных источников (аккумуляторов), например, рефрижераторы, объекты водораспределения.

Контроллер позволяет осуществлять сбор информации от любых источников (датчики температуры, давления, расхода, тепло-, водо-, электросчетчики и т.п.) и передавать ее на верхний уровень с использованием различных каналов связи, в том числе сети Интернет.

Контроллер MC12 может использоваться автономно или быть включенным в сеть приборов КОНТАР в составе распределенной системы управления.

### ФУНКЦИОНАЛЬНЫЕ ВОЗМОЖНОСТИ

Контроллер MC12 содержит универсальный блок питания, рассчитанный на питание как от источников переменного тока (от 12 до 30В), так и постоянного тока (от 11 до 36В, например, от аккумуляторов). Блок питания обеспечивает нечувствительность прибора к форме питающего напряжения, что особенно важно при плохой форме сети, вызываемой работой силовых частотных преобразователей.

Прибор имеет 12 выходов: 4 аналоговых и 8 дискретных. Дискретные выходы выполнены в виде контактов электромеханических реле (0,3А, 250В).

Прибор имеет стабилизированный источник для питания датчиков (24В, 80мА), гальванически отделенный от остальных цепей. Этот узел оснащен защитой от долговременного короткого замыкания во внешних цепях, возникающего при ошибках монтажа на объекте. Наличие такого замыкания индицируется специальным светодиодом перегрузки.

Контроллер выполняет:

- Измерение сигналов, поступающих от аналоговых и дискретных датчиков технологических параметров.
- Формирование дискретных и аналоговых выходных сигналов для управления исполнительным оборудованием.
- Реализацию алгоритмов функционирования, необходимых для управления конкретными технологическими процессами (например, аналоговое или импульсное ПИД-регулирование, различные виды формирования задания, в том числе с возможностью изменения в реальном времени, программно-логическое управление, автоматическое включение резервного оборудования и т.д.).
- Архивирование событий во внутренней памяти контроллера.
- Контроль и изменение значений параметров с помощью встроенного или внешнего пульта управления, карманного компьютера (КПК) или персонального компьютера (ПК).
- Автоматическое изменение параметров с помощью планировщика.
- Формирование, хранение и передача предупредительных и аварийных сигналов.
- Поддержку различных видов интерфейсной связи:
  - RS485 (с гальваническим разделением) для объединения в сеть с другими приборами КОНТАР;
  - RS232 (клеммы прибора) для подключения периферийных устройств различных производителей (модем, теплосчетчик и т.д.), для объединения с модулем расширения дискретных входов и выходов ME4 или другим контроллером MC8/MC12 (увеличение скорости передачи данных и обеспечение автономности двух приборов);
  - RS232/USB/Ethernet (в зависимости от исполнения) для наладки и диспетчеризации. Для связи с верхним уровнем возможно подключение к Интернет без использования компьютера: через модем, роутер или по локальной сети. Предусмотрен обмен данными через Ethernet с другими сетями приборов КОНТАР.

**ПРОГРАММНОЕ ОБЕСПЕЧЕНИЕ**

В памяти контроллера “защита” операционная система, которая обеспечивает самодиагностику, обработку данных аналоговых и дискретных входов, ручное управление аналоговыми и дискретными выходами, связь с верхним уровнем управления, связь с другими приборами по каналу RS485. Возможно обновление операционной системы через программу КОНСОЛЬ.

Для автоматического управления технологическим процессом создается проект (функциональный алгоритм). Проект разрабатывается пользователем в простой графической форме с использованием библиотечных блоков программы КОНГРАФ.

Загрузка проекта в контроллер и его наладка производится через программы КОНСОЛЬ и КОНТАР АРМ.

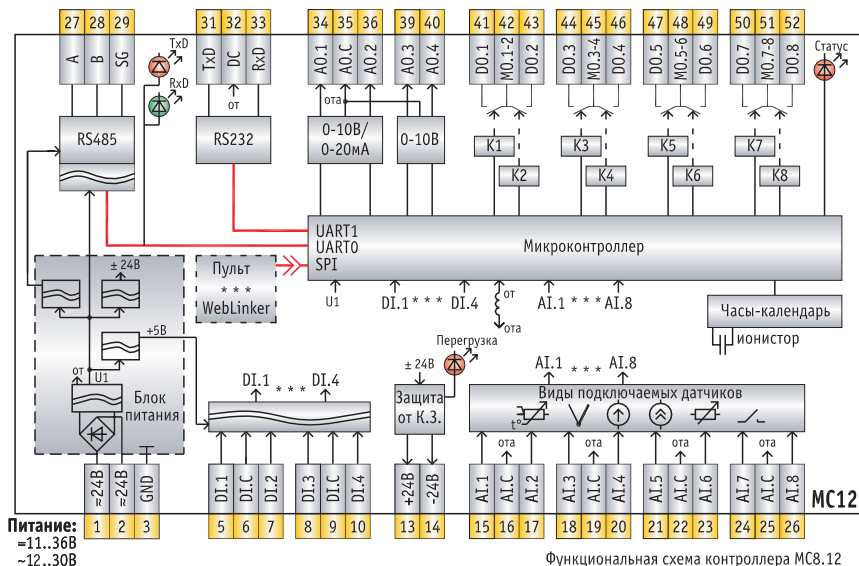
Для организации диспетчеризации (мониторинг и управление) предлагается различное программное обеспечение: КОНТАР SCADA (используется глобальный Интернет-сервер, доступ к которому обеспечивается с любого компьютера, подключенного к Интернет через обычный web-браузер), КОНТАР АРМ и OPC-сервер для применения других SCADA систем.

Программы КОНГРАФ, КОНСОЛЬ, КОНТАР-АРМ, OPC-сервер поставляются вместе с контроллером на CD-диске.

**ИСПОЛНЕНИЯ**

- MC12.303 10 12 **Контроллер MC12** (базовое исполнение)
- MC12.323 10 12 + встроенный пульт управления и интерфейс RS232
- MC12.303 12 12 + интерфейсы RS232 и Ethernet
- MC12.303 13 12 + интерфейсы USB и Ethernet
- MC12.303 14 12 + интерфейс RS232 (с возможностью подключения сотового модема)

**ФУНКЦИОНАЛЬНАЯ СХЕМА**



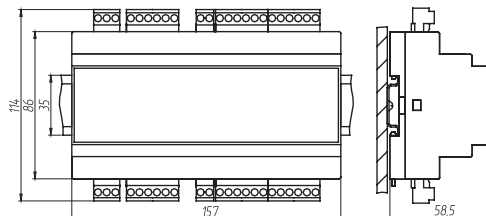
**ТЕХНИЧЕСКИЕ ХАРАКТЕРИСТИКИ**

- **Питание:**
  - Напряжение – от 12 до 30В переменного тока (с частотой  $50 \pm 1$  ( $60 \pm 2$ ) Гц) или от 11 до 36В постоянного тока.
  - Потребляемая мощность – не более 6ВА.
- **Дискретные входы:**
  - Количество – 4;
  - Вид – “сухой” ключ;
  - Напряжение на ключе – не менее 35В постоянного тока;
  - Ток через ключ – не менее 10мА постоянного тока;
  - Ток утечки ключа – не более 0.05мА;
  - Гальваническая изоляция – от всех остальных цепей.
- **Аналоговые входы:**
  - Количество – 8;
  - К любому входу возможно подключение следующих датчиков:
    - Датчики с выходным сигналом постоянного напряжения от 0 до 2400мВ (с автоматическим переключением на поддиапазоны: 0-150мВ, 0-300мВ, 0-600мВ, 0-1200мВ, 0-2400мВ с основной погрешностью 0.2% для каждого поддиапозона) и от 0 до 10В (0.2%)<sup>1</sup>;
    - Датчики с выходным сигналом постоянного тока от 0 до 20мА (0.25%) и от 4 до 20мА (0.3%);
  - Термопреобразователи сопротивления<sup>2</sup>: 50П, 100П, 500П, 1000П (от -50 до 270°C, 0.3%), 50М, 100М (от -50 до 200°C, 0.3%) и 100Н, 1000Н (от -50 до 100°C, 0.5%);
    - Термисторы 10кОм, 3кОм (от 0 до 100°C, 0.5%);
    - Реостатные датчики 100 Ом, 1кОм (от 0 до 100%, 0.5%);
    - Датчики дискретного сигнала типа “сухой” ключ (5мА, 10В);
    - Термопары ХК(Л) (от 60 до 600(800)°C,  $\pm 2^\circ\text{C}$ ) и ХА(К) (от 80 до 1000(1300)°C,  $\pm 4^\circ\text{C}$ ).
  - Максимальный диапазон измерения:
    - для термопреобразователей сопротивления 50П, 100П, 500П, 1000П – от -200 до 750°C;
    - для термисторов 10кОм – от -15 до 150°C;
    - для термисторов 3кОм – от -30 до 150°C.
- **Дискретные выходы:**
  - Количество – 8;
  - Вид – “сухой” ключ на электромагнитном реле;
  - Коммутируемый ток – от 0.005 до 0.3А, переменный, с частотой 50(60)Гц,  $\cos \varphi \geq 0.2$ ;
  - Максимальное напряжение – 250В;
  - Гальваническая изоляция – от всех остальных цепей.
- **Аналоговые выходы:**
  - Количество – 4;
  - Выходы А0.1 и А0.2 конфигурируются под нужный диапазон сигнала:
    - от 0(4) до 20мА постоянного тока на нагрузку не более 0.5кОм;
    - от 0 до 5мА постоянного тока на нагрузку не более 2кОм;
    - от 0 до 10В постоянного тока на нагрузку не менее 2кОм.
  - Выходы А0.3 и А0.4 рассчитаны на диапазон от 0 до 10В и нагрузку не менее 2кОм.
- **Источник напряжения:**
  - Номинальное напряжение – 24В;
  - Ток нагрузки – не более 80мА;
  - Назначение – питание аналоговых датчиков;
  - Защита от короткого замыкания и гальваническая изоляция от других цепей.
- **Объем постоянной памяти:**
  - Для алгоритма и его описания – 44кБ;
  - Для планировщика – 3кБ;
  - Для архивирования – 30кБ.
- **Часы календарь** реального времени, поддерживаемые ионистором (энергонезависимость - не менее 300 часов).

<sup>1</sup> В скобках указаны диапазон и основная погрешность измерения.

<sup>2</sup> Для платиновых ТС W<sub>100</sub>=1.3910, для медных ТС W<sub>100</sub>=1.4280, для никелевых ТС 100Н W<sub>100</sub>=1.6170; для никелевых ТС 500Н и 1000Н W<sub>100</sub>=1.500.

- **Интерфейсы:**
  - Основные:
    - RS232C;
    - RS485 (с гальванической изоляцией).
  - Дополнительные (наличие в зависимости от исполнения):
    - RS232C;
    - USB;
    - Ethernet.
- **Пульт управления** (наличие в зависимости от исполнения):
  - Дисплей – жидкокристаллический, символьный – 2 строки по 16 знаков;
  - Управление – 4 кнопки;
  - Индикация – 8 светодиодов состояния дискретных выходов;
  - Встроенный интерфейс RS232C.
- **Конструктивное исполнение:**
  - Клеммник для внешних электрических подключений – разъемно-винтовой;
  - Габаритные размеры – 157x114x58.5мм;
  - Масса – не более 0.7кг;
  - Монтаж – на DIN-рейку по стандарту DIN EN 50 022 (шириной 35мм);
  - Степень защиты – IP20.



Габаритно-присоединительные размеры контроллера MC12