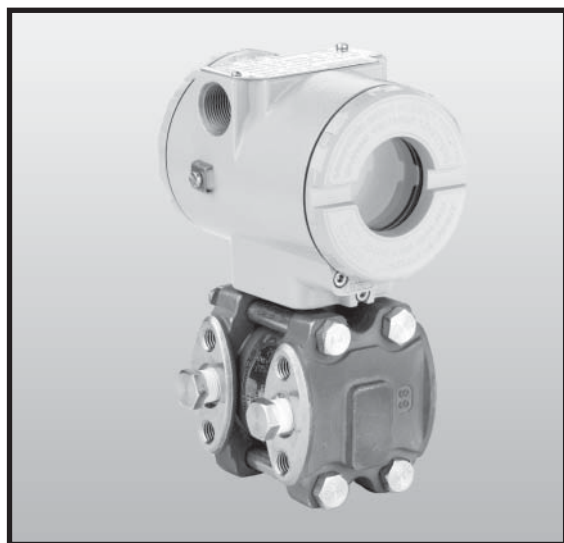


# DMD 331-A-S

BD | SENSORS RUS  
датчики давления

## ВЫСОКОТОЧНЫЙ ИНТЕЛЛЕКТУАЛЬНЫЙ ДАТЧИК ДИФФЕРЕНЦИАЛЬНОГО ДАВЛЕНИЯ

**ДИАПАЗОН ИЗМЕРЕНИЙ: 50 кПа, 250 кПа****ОСНОВНАЯ ПОГРЕШНОСТЬ: 0.075%ДИ****ДОПОЛНИТЕЛЬНАЯ ПОГРЕШНОСТЬ ВЫЗВАННАЯ  
ИЗМЕНЕНИЕМ ТЕМПЕРАТУРЫ ИЗМЕРЯЕМОЙ  
СРЕДЫ: 0.04%ДИ/10°С****ВОЗМОЖНОСТЬ ПЕРЕНАСТРОЙКИ  
ДИАПАЗОНА: 40:1****СТАТИЧЕСКОЕ ДАВЛЕНИЕ: до 16 МПа****ДИАПАЗОН ТЕМПЕРАТУР ИЗМЕРЯЕМОЙ  
СРЕДЫ: -40...+100°С****ВНЕСЕН В ГОСРЕЕСТР ПОД № 23574-05**

Многофункциональный высокоточный интеллектуальный датчик дифференциального давления DMD 331-A-S удовлетворяет самым строгим требованиям современной промышленности. Использование емкостного чувствительного элемента определяет устойчивость к перегрузкам и стабильность в течение длительного периода времени.

Отличается большим рабочим статическим давлением. Применение в чувствительных элементах мембран из специализированных сплавов позволяет использовать датчик для измерения давления высокоагрессивных сред. Метрологические характеристики, удобство использования и дополнительные возможности обусловлены применением современной элементной базы. Датчик обладает отличным соотношением цена/качество.

#### Области применения:

- нефтедобыча и переработка
- энергетика
- металлургия
- машиностроение
- химическая промышленность
- пищевая промышленность
- лабораторные исследования

- Дополнительная погрешность вызванная изменением напряжения питания: менее 0.005%ДИ/В
- Самодиагностика
- Долговременная стабильность до  $\pm 0.15\%ВПИ/5лет$
- Соответствие требованиям электромагнитной совместимости
- Диапазон температур окружающей среды: -40...+85 °С
- Вес: 3.15 кг (без дополнительных опций)
- Измеряемая среда: жидкость, газ, пар
- Независимая установка нуля и диапазона
- Установка нуля и диапазона локально и удаленно
- Выходной сигнал 4-20мА / HART
- Напряжение питания: 12-45В
- Поворотный корпус и дисплей
- Прочная виброустойчивая конструкция

# ТЕХНИЧЕСКИЕ ПАРАМЕТРЫ

# DMD 331-A-S

## ДИАПАЗОНЫ ДАВЛЕНИЯ

Номинальный диапазон $P_{нд}$ , кПа	0...50 кПа, 0...250 кПа Рекомендуемый установленный диапазон $P_{уд} \geq 0.025 \times P_{нд}$
Статическое давление	16 МПа

## ВЫХОДНОЙ СИГНАЛ / ПИТАНИЕ

Выходной сигнал	4-20 мА / HART-протокол
Питание	12...45 В
Сопrotивление нагрузки	$R_{макс} = \{(U_{пит} - U_{пит мин}) / 0.02\}$ Ом, для использования HART протокола, минимальное сопротивление нагрузки должно составлять 250 Ом

## ХАРАКТЕРИСТИКИ

Основная погрешность (нелинейность, гистерезис и воспроизводимость)	$\pm 0.075\% \text{ДИ}$ при условии $0.1 \times P_{нд} \leq P_{уд} \leq P_{нд}$
	$\pm [0.0375 + 0.004 \times (P_{нд} / P_{уд})] \% \text{ДИ}$ при условии $0.025 \times P_{нд} \leq P_{уд} < 0.1 \times P_{нд}$
Дополнительная погрешность вызванная изменением температуры измеряемой среды	$\pm [0.01\% \text{ВПИ} + 0.03\% \text{ДИ}] / 10^\circ \text{C}$ при условии $0.2 \times P_{нд} \leq P_{уд} \leq P_{нд}$
	$\pm [0.012\% \text{ВПИ} + 0.023\% \text{ДИ}] / 10^\circ \text{C}$ при условии $0.025 \times P_{нд} \leq P_{уд} < 0.2 \times P_{нд}$
Влияние изменения статического давления на нулевое значение <sup>(1)</sup>	$\pm 0.047\% \text{ВПИ} / 10 \text{ МПа}$
Влияние изменения статического давления на диапазон	$\pm 0.29\% \text{ВПИ} / 10 \text{ МПа}$
Дополнительная погрешность вызванная изменением напряжения питания	0.005% ДИ / В
Смещение нулевого значения при изменении ориентации <sup>(2)</sup>	до 250 Па
Время отклика	0.2 с
Демпфирование	от 0 до 128 сек
Долговременная стабильность	$\pm 0.15\% \text{ВПИ} / 5 \text{ лет}$

<sup>(1)</sup> - устраняется установкой нуля при рабочем статическом давлении.

<sup>(2)</sup> - устраняется установкой нуля в рабочем положении.

## ТЕМПЕРАТУРНЫЙ ДИАПАЗОН

Температура хранения	-40...100 °C (-40...85 °C для датчиков с дисплеем)
Температура окружающей среды	-40...85 °C
Температура измеряемой среды	-40...100 °C

## МЕХАНИЧЕСКОЕ / ЭЛЕКТРИЧЕСКОЕ ПРИСОЕДИНЕНИЕ

Механическое присоединение	1/4" NPT, 1/2" NPT с адаптером
Электрическое присоединение	M20x1.5, 1/2" NPT, Pg 13.5

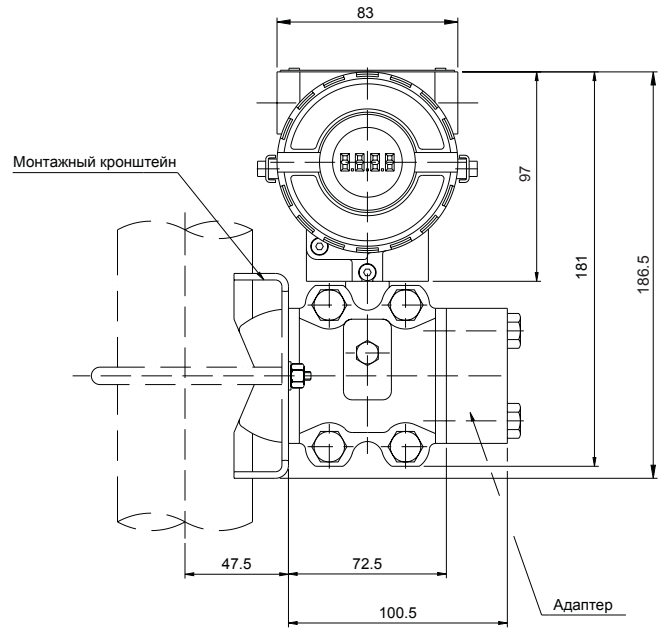
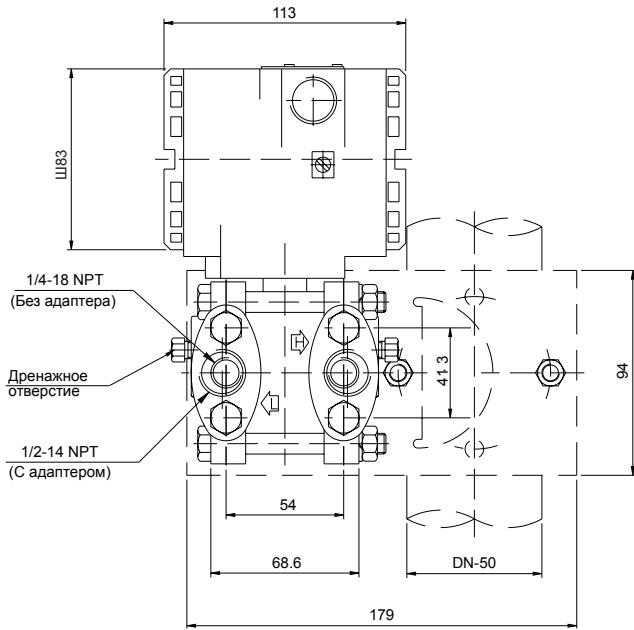
## КОНСТРУКЦИОННЫЕ МАТЕРИАЛЫ

Мембраны	сталь нержавеющая 316L (03X17H13M2)
Фланцы	сталь нержавеющая 316L (03X17H13M2)
Корпус	алюминиевый сплав
Уплотнение	витон, тефлон
Крепеж, монтажный кронштейн	углеродистая сталь

## ПРОЧЕЕ

Потребление тока	не более 21 мА
Вес	3,15 кг без дополнительных опций
Объем измерительной полости	< 0.15 см <sup>3</sup>

### ГАБАРИТНЫЕ И ПРИСОЕДИНИТЕЛЬНЫЕ РАЗМЕРЫ



### СХЕМА ВКЛЮЧЕНИЯ

