

МДВВ

Модуль дискретного ввода/вывода



паспорт и
руководство
по эксплуатации

**Модуль дискретного ввода/вывода
МДВВ**

**Руководство по эксплуатации
КУВФ.426433.01 РЭ**

Код ОКП 421700

Содержание

| | |
|--|-----------|
| Введение | 4 |
| Термины и аббревиатуры..... | 5 |
| 1. Назначение прибора..... | 6 |
| 2. Технические характеристики и условия эксплуатации..... | 7 |
| 2.1. Технические характеристики прибора | 7 |
| 2.2. Условия эксплуатации прибора | 8 |
| 3. Устройство прибора | 9 |
| 4. Программа «Конфигуратор МДВВ» | 10 |
| 4.1. Общие сведения | 10 |
| 4.2. Установка и запуск программы | 10 |
| 4.3. Установка связи с прибором | 10 |
| 4.3.1. Окно установки связи с прибором | 10 |
| 4.4. Главное окно программы..... | 12 |
| 4.4.1. Меню, панель инструментов и горячие клавиши «Конфигуратора МДВВ» | 12 |
| 4.4.2. Рабочее поле программы..... | 16 |
| 4.5. Работа с программой..... | 16 |
| 4.5.1. Создание новой конфигурации | 16 |
| 4.5.2. Открытие конфигурации из файла | 16 |
| 4.5.3. Редактирование значений параметров..... | 17 |
| 4.5.3.1. Задание сетевых параметров прибора, установка протокола обмена | 17 |
| 4.5.4. Считывание конфигурации из прибора | 17 |
| 4.5.5. Запись значений параметров в прибор..... | 18 |
| 4.5.6. Сохранение конфигурации в файл | 18 |
| 4.6. Восстановление заводских сетевых настроек прибора | 18 |
| 4.7. Просмотр состояний входов и выходов прибора | 19 |
| 5. Дискретные выходные элементы..... | 21 |
| 5.1. Управление ВЭ по сети RS-485 | 21 |
| 5.1.1. Работа по протоколу OVEN | 22 |
| 5.1.2. Работа по протоколу ModBus | 22 |
| 5.1.3. Работа по протоколу DCON..... | 22 |
| 5.2. Схемы подключения к выходным элементам | 23 |
| 5.3. Режим «Авария» | 25 |
| 6. Дискретные входы | 26 |
| 6.1. Опрос состояния входов и счетчиков по сети RS-485 | 26 |
| 6.1.1. Работа по протоколу OVEN | 26 |
| 6.1.2. Работа по протоколу Modbus | 27 |
| 6.1.3. Работа по протоколу DCON..... | 27 |

| | |
|--|----|
| 6.2. Схема подключения датчиков к дискретным входам | 29 |
| 7. Меры безопасности | 30 |
| 8. Монтаж и подключение прибора | 31 |
| 8.1. Монтаж прибора | 31 |
| 8.2. Монтаж внешних связей | 31 |
| 8.2.1. Общие требования | 31 |
| 8.2.2. Подключение прибора | 31 |
| 8.3. Помехи и методы их подавления | 32 |
| 9. Техническое обслуживание | 33 |
| 10. Маркировка и упаковка | 33 |
| 11. Правила транспортирования и хранения | 33 |
| 12. Комплектность | 34 |
| 13. Гарантийные обязательства | 34 |
| Приложение А. Габаритный чертеж | 35 |
| Приложение Б. Подключение прибора | 36 |
| Приложение В. Параметры прибора | 39 |
| Приложение Г. Общие сведения по протоколу ОВЕН | 42 |
| Г.1. Параметры протокола ОВЕН, индексация параметров | 42 |
| Г.2. Базовый адрес прибора в сети RS-485 | 42 |
| Г.3. Мастер сети | 43 |
| Приложение Д. Функциональная проверка ВЭ типа Р | 44 |
| Лист регистрации изменений | 45 |
| Свидетельство о приемке и продаже | 45 |

Введение

Настоящее руководство по эксплуатации предназначено для ознакомления обслуживающего персонала с устройством, принципом действия, конструкцией, работой и техническим обслуживанием модуля дискретного ввода/вывода МДВВ (в дальнейшем по тексту именуемого «**прибор**» или «**МДВВ**»).

Руководство по эксплуатации распространяется на прибор, выпущенный по ТУ 4217-005-46526536-2007.

Прибор МДВВ изготавливается в нескольких модификациях, отличающихся друг от друга встроенными выходными элементами, предназначенными для управления исполнительными механизмами. Модификации прибора обозначаются в документации и заказах следующим образом:

МДВВ-Х,
где **Х** – тип **выходных элементов**.

Типы выходных элементов Х:

- Р** – реле электромагнитное;
- К** – оптопара транзисторная *n-p-n*-типа;
- С** – оптопара симисторная;
- Т** – выход для управления твердотельным реле.

Допускается по согласованию с заказчиком изготовление и поставка модулей с различными типами встроенных выходных элементов. Такая модификация модуля должна иметь обозначение МДВВ-XXXXXXXX, где, соответственно, указывается тип каждого ВЭ.

Пример обозначения прибора при заказе:

МДВВ-Р - заказан прибор с восьмью э/м реле.

МДВВ-PPPPCCSS – заказан прибор с четырьмя э/м реле и четырьмя симисторными оптопарами.

Термины и аббревиатуры

В скобках заглавными буквами указываются аббревиатуры, используемые в дальнейшем для компактного описания.

Выходной элемент (ВЭ) – элемент схемы прибора, служащий для подключения ИМ или коммутации внешнего управляющего сигнала.

Исполнительный механизм (ИМ) – внешнее устройство, функционирующее под управлением прибора.

Имя параметра – набор символов, однозначно определяющий доступ к параметру в приборе.

Индекс параметра – числовое значение, отличающее параметры однотипных элементов с одинаковыми именами.

Конфигурационные параметры – параметры, определяющие конфигурацию прибора. Задаются в программе-конфигураторе.

Конфигурация – совокупность значений параметров, определяющих работу прибора.

Мастер сети – прибор (или ПК), инициирующий обмен данными в сети RS-485 между отправителем и получателем данных.

Название параметра – словесное описание параметра.

Оперативные параметры – данные, которые прибор передает по сети RS-485.

ПК – персональный компьютер.

Сетевые параметры – служебные параметры, определяющие работу прибора в сети RS-485.

Скважность – отношение длительности импульса к периоду его появления.

Формат данных – тип значений параметров (целое число, число с плавающей точкой и др.).

ШИМ – широтно-импульсная модуляция. Характеризуется тем, что период следования импульсов неизменен, изменяется только скважность.

Формат записи числа "0x00" означает, что число указано в шестнадцатеричном формате счисления. Например, запись "0x1F" означает, что написано шестнадцатеричное число 1F, эквивалентное десятичному числу 31.

1. Назначение прибора

Прибор предназначен для управления по сигналам из сети RS-485 встроенными дискретными ВЭ, используемыми для подключения исполнительных механизмов с дискретным управлением, и сбора данных с дискретных входов модуля с передачей их в сеть RS-485.

Встроенные ВЭ могут работать в режиме ШИМ, дискретные входы могут работать в режиме счетчиков импульсов частотой до 1 кГц.

2. Технические характеристики и условия эксплуатации

2.1. Технические характеристики прибора

МДВВ работает в сети RS-485 по протоколам OBEH, ModBus-RTU, ModBus-ASCII, DCON. МДВВ не является Мастером сети, поэтому сеть RS-485 должна иметь Мастер сети, например, ПК с запущенной на нем SCADA-системой, контроллер или регулятор.

К МДВВ предоставляется бесплатный OPC-драйвер и библиотека стандарта WIN DLL, которые рекомендуется использовать при подключении прибора к SCADA-системам и контроллерам других производителей.

Конфигурирование МДВВ осуществляется на ПК через адаптер интерфейса RS-485/RS-232 или RS-485/USB (например OBEH AC3-M или AC4) с помощью программы «**Конфигуратор МДВВ**», входящей в комплект поставки.

Основные технические характеристики МДВВ приведены в табл. 2.1 и 2.2.

Таблица 2.1

Характеристики прибора

| Наименование | Значение |
|--|--|
| Диапазон переменного напряжения питания | 90...264 В частотой 47...63Гц |
| Потребляемая мощность, ВА, не более | 12 |
| Количество дискретных выходных элементов | 8 |
| Тип дискретных выходных элементов | см. табл. 2.2 |
| Количество дискретных входов | 12 |
| Тип датчика дискретного входа | «сухой контакт» или полупроводниковый ключ |
| Максимальная частота сигнала, воспринимаемого дискретным входом, кГц | 1 |
| Минимальная длительность импульса, воспринимаемого дискретным входом, мс | 0.5 (скважность 0.5 для частоты 1 кГц) |
| Интерфейс связи с компьютером | RS-485 |
| Максимальная скорость обмена по интерфейсу RS-485, бит/сек | 115200 |
| Протокол связи, используемый для передачи информации | OBEH; ModBus-RTU; ModBus-ASCII; DCON |
| Степень защиты корпуса | IP20 |
| Габаритные размеры прибора, мм | 96x96x140 |
| Масса прибора, кг, не более | 1,5 |
| Средний срок службы, лет | 8 |

Таблица 2.2

Параметры дискретных ВЭ

| Обозначение / Наименование | | Рабочие электрические параметры |
|----------------------------|-----------------------|---|
| Р | Реле электромагнитное | 8 А при напряжении не более 220 В 50 Гц и $\cos \varphi > 0,4$ |

2. Технические характеристики и условия эксплуатации

Продолжение табл. 2.2

| Обозначение / Наименование | | Рабочие электрические параметры |
|----------------------------|--|---|
| К | Оптопара транзисторная п-р-п типа | 400 мА при напряжении не более 60 В постоянного тока |
| С | Оптопара симисторная | 50 мА при напряжении 250 В (в импульсном режиме частотой 50 Гц с длительностью импульса не более 5 мс до 1 А) |
| Т | Выход управления твердотельным реле | Выходное напряжение 4..6 В Максимальный ток 50 мА |

2.2. Условия эксплуатации прибора

Прибор эксплуатируется при следующих условиях:

- закрытые взрывобезопасные помещения без агрессивных паров и газов;
- температура окружающего воздуха от +1 °С до +50 °С;
- верхний предел относительной влажности воздуха 80 % при 25 °С и более низких температурах без конденсации влаги;
- атмосферное давление от 86 до 106,7 кПа.

По устойчивости к климатическим воздействиям при эксплуатации прибор соответствует группе исполнения В4 по ГОСТ 12997-84.

По устойчивости к воздействию атмосферного давления прибор относится к группе Р1 по ГОСТ 12997-84.

По устойчивости к механическим воздействиям при эксплуатации прибор соответствует группе исполнения N1 по ГОСТ 12997-84.

3. Устройство прибора

3.1. Прибор выпускается в пластмассовом корпусе, предназначенном для крепления на DIN-рейку шириной 35 мм. Габаритный чертеж прибора приведен в Приложении А.

3.2. По верхней и нижней сторонам прибора расположены ряды клемм «под винт», предназначенных для подведения проводов питания, интерфейса RS-485, подключения к ВЭ, подключения дискретных датчиков. Схема подключения к клеммам прибора приведена в Приложении Б.

3.3. На лицевой панели прибора расположены светодиоды:

- **«Выходы 1...8»**, показывающие постоянным свечением включение ВЭ;
- **«Входы 1...12»**, показывающие постоянным свечением состояние дискретного входа;
- **«RS-485»**, сигнализирующий миганием о приеме данных прибором;
- **«Питание»**, светящийся при включении питания;
- **«Авария»**, светящийся, если обмен по сети RS-485 отсутствовал недопустимо долгое время.

4. Программа «Конфигуратор МДВВ»

4.1. Общие сведения

Перед началом работы с прибором следует задать его **конфигурацию**: присвоить значения программируемым параметрам прибора.

Конфигурирование МДВВ производится с ПК через адаптер RS-485 с помощью программы «Конфигуратор МДВВ».

4.2. Установка и запуск программы

Для установки программы «Конфигуратор МДВВ» следует запустить на выполнение файл инсталлятора программы (**MDVV_setup.exe**) и следовать инструкциям, отображаемым в окнах инсталлятора.

Для запуска программы – выбрать команду **Пуск | Программы | OWEN | Конфигуратор МДВВ | Конфигуратор МДВВ** или щелкнуть левой кнопкой манипулятора «мышь» на ярлыке («иконке») программы.

4.3. Установка связи с прибором

МДВВ может работать по одному из четырех протоколов обмена информацией о результатах измерений: ОВЕН, ModBus-RTU, ModBus-ASCII или DCON. Конфигурирование прибора осуществляется только по протоколу ОВЕН, и «Конфигуратор МДВВ» работает по протоколу ОВЕН.

После запуска программа «Конфигуратор МДВВ» устанавливает связь с прибором. Наличие связи определяется в процессе перехода на протокол ОВЕН. Установка связи происходит при значениях сетевых параметров, установленных при предыдущем запуске программы.

Если связь установлена, открывается Главное окно программы (см. п. 4.4).

4.3.1. Окно установки связи с прибором

Если связь с прибором не устанавливается, и перевести МДВВ на работу по протоколу ОВЕН не удастся, то открывается Окно установки связи с прибором (см. рис. 4.1).

В этом окне, в таблице, отображается информация о текущих значениях сетевых параметров программы (наименование и значение параметра).

Если значения сетевых параметров прибора известны, следует задать их значения в сетевых параметрах программы. Для изменения значения параметра необходимо дважды щелкнуть левой кнопкой манипулятора «мышь» на требуемой строке списка параметров в столбце «Значение». Поле ячейки таблицы перейдет в режим редактирования, после чего значение параметра может быть изменено. В зависимости от типа редактируемого параметра новое значение может быть либо введено с клавиатуры (например, «Базовый адрес прибора»), либо выбрано из раскрывающегося списка (например, «Порт компьютера»). После задания требуемых значений сетевых параметров программы следует нажать кнопку **Установить связь**. При первом отклике прибора процедура установки связи прекращается.

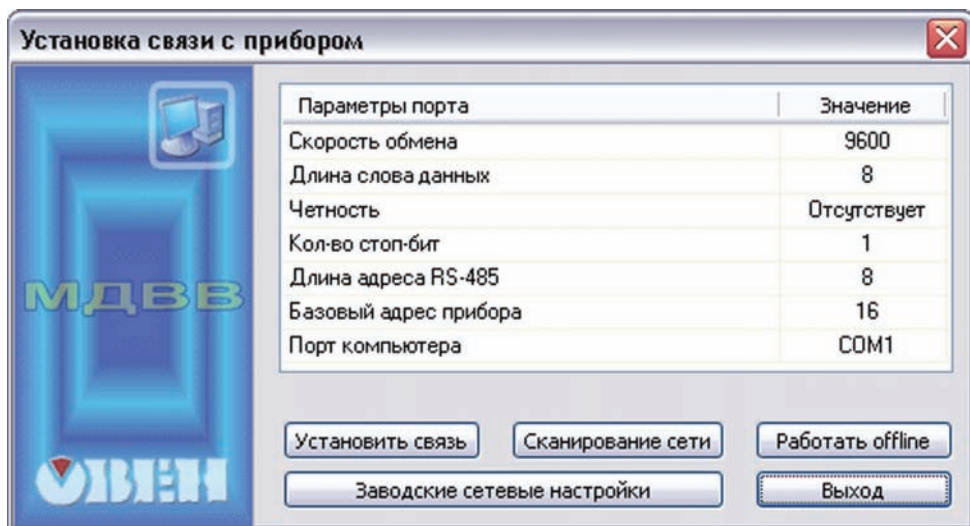


Рис. 4.1. Окно установки связи с прибором

Если значения сетевых параметров прибора не известны, следует нажать кнопку **Сканирование сети** и запустить процедуру сканирования сети с целью установки связи по всем доступным протоколам, с перебором скоростей обмена, начиная со скорости обмена 2400 и далее, до скорости 115200 бит/с. Остальные сетевые параметры программы (четность, длина слова данных и др.) в процессе сканирования не меняются. При первом отклике прибора сканирование прекращается.

Если установить связь с прибором не удается, необходимо восстановить заводские значения сетевых параметров прибора (см.п. 4.6), нажать кнопку **Заводские сетевые настройки** и повторить попытку установить связь. Заводские значения сетевых параметров прибора приведены в табл. 4.1.

Таблица 4.1

Заводские значения сетевых параметров прибора

| Параметр | Описание | Заводская установка |
|--------------|---|---------------------|
| bPS | Скорость обмена данными | 9600 бит/с |
| LEn | Длина слова данных | 8 бит |
| PrtY | Тип контроля четности слова данных | отсутствует |
| Sbit | Количество стоп-битов в посылке | 1 |
| A.Len | Длина сетевого адреса | 8 бит |
| Addr | Базовый адрес прибора | 16 |
| Prot | Протокол обмена | ОВЕН |
| t.out | Максимальный сетевой тайм-аут (сек) | 10 сек |
| Rs.dl | Задержка ответа по сети R-485, миллисек | 2 мсек |

4. Программа «Конфигуратор МДВВ»

При нажатии кнопки **Работать offline** попытки установить связь программы с прибором прекращается; открывается Окно выбора режима работы Конфигуратора (см. п. 4.4). При этом режим автоматического чтения параметров сети отключается.

При нажатии кнопки **Выход** происходит выход из программы.

4.4. Главное окно программы

Главное окно программы (см. рис. 4.2) включает титульную строку, в которой отображается запись «Конфигуратор МДВВ» и наименование текущей конфигурации прибора, меню и панель инструментов, область отображения перечня параметров прибора (в левой части окна), и область отображения значений параметров (в правой).

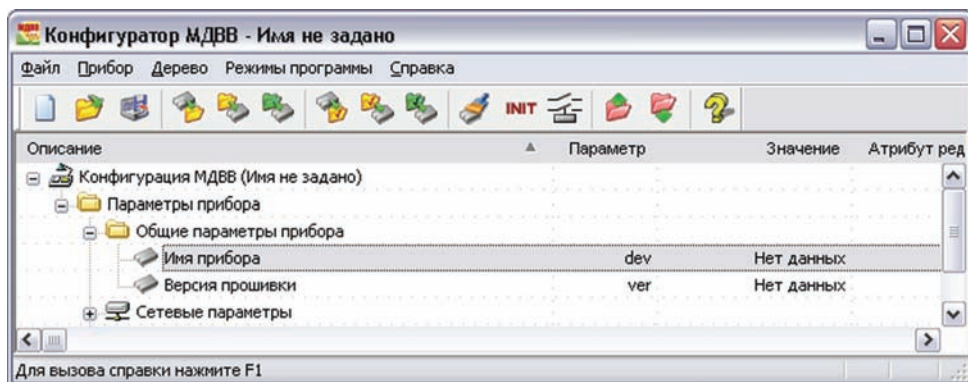


Рис. 4.2. Главное окно программы

Полный список параметров прибора см. в Приложении В.









При работе с иерархически организованным перечнем параметров, чтобы развернуть пункт перечня («раздел»), следует щелкнуть левой кнопкой манипулятора «мышь» по значку «плюс» около названия свернутого пункта; чтобы свернуть – по значку «минус» около названия развернутого пункта перечня.

Управление программой производится посредством выбора команд меню, нажатия кнопок панели управления или горячих клавиш (см. п. 4.5).

4.4.1. Меню, панель инструментов и горячие клавиши «Конфигуратора МДВВ»

Пункты меню «Конфигуратора МДВВ», кнопки панели инструментов и горячие клавиши представлены в табл. 4.2.

Таблица 4.2


| Пункт меню | Кн. ¹ | ГК ² | Описание |
|---|---|-----------------|--|
| Файл Новый |  | Ctrl+N | Создание новой конфигурации прибора |
| Файл Открыть |  | Ctrl+O | Открытие файла конфигурации (расширение – mdv) |
| Файл Сохранить |  | Ctrl+S | Сохранение конфигурации в файл |
| Файл Сохранить как | | | Сохранение конфигурации в файл с другим именем (открывает стандартное окно указания файла) |
| Файл Последние файлы | | | Быстрый доступ к последним четырем файлам конфигурации |
| Файл Выход | | | Выход из программы |
| Прибор Прочитать все параметры |  | Alt+R | Считывание значений всех параметров из прибора в программу |
| Прибор Записать все параметры |  | Alt+W | Запись всех параметров из программы в прибор |
| Прибор Записать только измененные |  | Alt+U | Запись измененных значений параметров из программы в прибор. Измененные значения параметра отображаются зеленым шрифтом, записанные в прибор – черным. |
| Прибор Сравнить с реальными значениями | | Alt+C | Сравнение значений параметров прибора и открытой конфигурации |
| Прибор Сервис Инициализировать прибор |  | | Инициализация прибора. Запись в прибор базовой заводской конфигурации |
| Прибор Сервис послать команду INIT | | Alt+I | Переводит прибор на работу с новыми сетевыми настройками. |
| Прибор Сервис послать команду APPLY | | Alt+A | Переводит прибор на работу с новыми сетевыми настройками. |
| Прибор Состояние входов и выходов |  | | Запускает процедуру анализа входов и выходов прибора. Открывает окно монитора процедуры (см. 0) |
| Прибор Опрос отдельного параметра | | Alt+S | Предоставляет доступ к отдельным параметрам прибора |

¹ Кн. – кнопка² ГК – горячие клавиши.

| Пункт меню | Кн. | ГК | Описание |
|---|--|----------------|---|
| Прибор Проверка связи с прибором | | Alt+N | Считывает имя прибора и номер версии прошивки прибора. Выполняет проверку связи между прибором и программой. Открывает информационное окно с номером версии прошивки, именем прибора или сообщение об ошибке. |
| Прибор Преобразователь Полуавтоматический (АС3) / Автоматический | | | Выбор (щелчком левой кнопкой мыши) типа преобразователя RS-485/RS-232: Полуавтоматический (АС3) : связь с прибором будет поддерживаться через полуавтоматические (например, ОВЕН АС3) и автоматические преобразователи. Автоматический : связь с прибором будет поддерживаться через автоматические преобразователи; обмен информацией будет происходить быстрее, но работа с полуавтоматическими преобразователями – невозможна. |
| Прибор Настройка порта | | | Вызывает окно установки связи с прибором (см. п. 4.3) |
| Дерево Прочитать все параметры выделенной ветви |  | Alt+Ctrl+N | Автоматическое считывание из прибора значений параметров выделенной ветви. |
| Дерево Записать все параметры выделенной ветви |  | Alt+Ctrl+W | Запись всех параметров выделенной ветви из программы в прибор. |
| Дерево Записать только измененные параметры выделенной ветви |  | Alt+Ctrl+U | Запись измененных значений параметров из выделенной ветви в прибор. После редактирования значения параметра он помечается зеленым шрифтом, после записи в прибор шрифт становится черным. |
| Дерево Сравнить значения с реальными в рамках ветви | | Alt+Ctrl+C | Сравнение значений параметров выделенной ветви и открытой конфигурации. Открывает окно монитора процесса. |
| Прибор К предыдущему проблемному параметру / К следующему проблемному параметру |   | Alt+↑ Alt+↓ | Если при записи или при считывании параметра прибора произошла ошибка, то он выделяется красным цветом. При выборе команды компьютер по очереди переводит курсор на ошибочно считанные (или записанные) параметры. |
| Режимы программы Показывать линейные индексы | | | Показывает индексы параметров. Линейные индексы параметров необходимы при создании новых программ, работающих с прибором. |

Продолжение табл. 4.2

| Пункт меню | Кн. | ГК | Описание |
|---|-----|----|--|
| Режимы программы Режим автоматического чтения | | | Программа автоматически считывает из прибора значения параметров открываемой папки. При запуске программы «Конфигуратор МДВВ» этот режим включен. Для отключения режима (например, при работе с Конфигуратором при отключенном приборе) следует снять флажок перед командой Прибор Режим автоматического чтения. |
| Режимы программы Режим немедленной записи | | | Введенные параметры автоматически записываются в память прибора (без нажатия на кнопку Записать только измененные). Открывается окно предупредительного сообщения: «В режиме «Моментальная запись» введенные значения автоматически записываются в прибор сразу после ввода (без нажатия на «Записать измененные») Это ускоряет работу, но снижает надежность и увеличивает вероятность ошибок. Режим «Моментальная запись» не записывает измененные атрибуты доступа» |
| Режимы программы Не передавать атрибуты параметров | | | Обмен информацией об индивидуальных защитных атрибутах параметров не производится. Открывается окно предупредительного сообщения: «В режиме «Не передавать атрибуты» обмен информацией об индивидуальных защитных атрибутах параметров не производится. Это ускоряет работу, но не дает возможность предварительно контролировать доступность параметров на запись со стороны компьютера (программы-конфигуратора). При попытке записи защищенного параметра запрос записи будет отвергнут прибором с соответствующим сообщением как ошибка записи. Запись измененных атрибутов принадлежности в режиме «Не передавать атрибуты» также не производится» Для закрытия окна сообщения следует нажать кнопку ОК |
| Режимы программы Панель инструментов | | | Щелчок левой кнопкой мыши включает / выключает отображение панели инструментов главного окна программы |
| Режимы программы Панель состояния | | | Щелчок левой кнопкой мыши включает / выключает отображение панели состояния главного окна программы |

| Пункт меню | Кн. | ГК | Описание |
|--|---|----|--|
| Справка Справка | | F1 | Открывает окно электронной контекстной справки программы. |
| Справка Экспорт списка параметров в HTML | | | Запускает процедуру формирования списка текущих параметров конфигурации в файл HTML. Список открывается в окне программы-браузера и может быть сохранен. |
| Справка О программе |  | | Открывает окно информации о текущей версии программы |

4.4.2. Рабочее поле программы

В рабочем поле программы отображается перечень параметров, организованный как иерархический список и содержащий несколько папок (ветвей).

Ветвь **Параметры прибора** содержит папки:

- **Общие параметры прибора** содержит не редактируемые информационные параметры о приборе и версии прошивки прибора;
- **Сетевые параметры прибора** содержит сетевые параметры, определяющие работу прибора по интерфейсу RS-485;
- **Параметры дискретных выходов** содержит параметры восьми ВЭ, используется при непосредственном управлении ими;
- **Параметры дискретных входов** содержат параметры дискретных входов МДВВ.

Полный перечень параметров – см. в Приложении В.

4.5. Работа с программой

4.5.1. Создание новой конфигурации

Выбрать команду **Файл | Новый**. Откроется главное окно программы с корневым каталогом **Конфигурация МДВВ (Без имени)**. Развернув дерево параметров, ввести требуемые значения (см. п. 4.5.3). Конфигурация создана и может быть сохранена в файл (см. п. 4.5.6) или записана в прибор (см. п. 4.5.5).

4.5.2. Открытие конфигурации из файла

Выбрать команду **Файл | Открыть**. Откроется стандартное окно выбора файла, в котором следует выбрать файл конфигурации и нажать кнопку **Открыть**. В заголовке главного окна программы и рядом с корневой папкой **Конфигурация МДВВ** отобразится имя открытого файла, значения параметров будут соответствовать заданным в выбранном файле.

4.5.3. Редактирование значений параметров

Для изменения значения параметра следует дважды щелкнуть левой кнопкой мыши в требуемой строке поля **Значение**. Поле ячейки таблицы перейдет в режим редактирования и значение параметров может быть изменено.

Требуемое значение параметра вводится с клавиатуры или выбирается из раскрывающегося списка. Для завершения ввода следует нажать клавишу **Enter** на клавиатуре.

Измененные значения отображаются зеленым цветом и сохраняются только в памяти программы до тех пор, пока не будут записаны в прибор (см. п. 4.5.5).

4.5.3.1. Задание сетевых параметров прибора, установка протокола обмена

Значения сетевых параметров прибора и установка протокола обмена задаются в папке **Сетевые параметры**.

Измененные параметры отображаются зеленым цветом, после их записи в прибор (см. п. 4.5.5) – черным. До тех пор, пока измененные параметры не записаны в прибор, он продолжает работать с прежними значениями сетевых параметров.

После записи в прибор измененных значений сетевых параметров прибора, программа автоматически предлагает изменить сетевые параметры программы. При работе с одним прибором в сети следует изменить сетевые параметры программы, нажав кнопку «OK» в открывшемся окне.

Внимание. Прибор начинает работать по установленному протоколу обмена только после выключения и последующего включения питания или отправки команды **INIT**.

При неустойчивой связи с прибором, на что указывают частые сообщения об ошибках при чтении или записи параметров, следует изменить скорость обмена данными.

Значения сетевых параметров программы задаются в начале процедуры конфигурирования прибора в Окне установки связи с прибором (см. п. 4.3).

4.5.4. Считывание конфигурации из прибора

Для считывания конфигурации из прибора предусмотрены следующие режимы.

Режим считывания всех параметров: Выбрать команду **Прибор | Прочитать все параметры**. Считывание всех параметров из прибора сопровождается открытием окна мониторинга процесса, закрывающегося при завершении процесса. В рабочем поле программы отобразятся считанные значения.

Режим считывания параметров выделенной папки: Выделить требуемую папку параметров, выбрать команду **Дерево | Прочитать параметры выделенной ветви**. В рабочем поле программы отобразятся считанные значения.

Режим автоматического чтения позволяет автоматически считать значения группы параметров, содержащихся в открываемой папке. Считывание параметров в этом режиме возможно, если ранее значения параметров из прибора считаны не были (в поле **Значение** было указано «Нет данных»). При запуске программы этот режим включается по умолчанию. Для его отключения следует снять флаг в меню **Режимы программы | Режим автоматического чтения**.

4. Программа «Конфигуратор МДВВ»

Примечание. При работе без подключенного прибора (в режиме **offline**) режим автоматического чтения рекомендуется отключить.

Режим сравнения параметров конфигурации и прибора в рамках ветви: выбрать команду **Дерево | Сравнить значения с реальными в рамках ветви**. Сравнение значений параметров сопровождается открытием окна мониторинга процесса, закрывающегося при завершении процесса. В рабочем поле программы отобразится окно информационного сообщения (например, «Отличий не обнаружено»).

4.5.5. Запись значений параметров в прибор

Для считывания конфигурации из прибора предусмотрены следующие режимы.

Режим записи всех параметров. Выбрать команду **Прибор | Записать все параметры**. Откроется информационное окно процесса записи. Его закрытие означает, что по окончании процесса записи параметров в память прибора окно автоматически закроется. Зеленый цвет отображения измененных значений параметров изменится на черный.

Режим записи только измененных значений параметров: выбрать команду **Прибор | Записать измененных параметров**. Запись в этом режиме осуществляется быстрее.

Режим записи параметров выделенной папки. Выделить требуемую папку, выбрать команду **Прибор | Записать параметры выделенной ветви**.

4.5.6. Сохранение конфигурации в файл

Выбрать команду **Файл | Сохранить | Сохранить как**. Откроется стандартное диалоговое окно, в котором следует задать имя и место расположения файла на диске. Команда **Сохранить** позволяет сохранить файл под существующим именем. Файл конфигурации имеет расширение **.mdv**.

4.6. Восстановление заводских сетевых настроек прибора

Восстановление заводских сетевых настроек прибора используется при восстановлении связи между компьютером и прибором при утере информации о заданных значениях сетевых параметров прибора.

Для восстановления заводских сетевых настроек прибора необходимо выполнить следующие действия:

- отключить питание МДВВ;
- открыть корпус прибора;
- установить переключку **JP1** в положение «Замкнуто»; при этом прибор работает с заводскими значениями сетевых параметров, но в его памяти сохраняются установленные ранее значения сетевых параметров;
- включить питание, не закрывая корпус прибора;

Внимание. Напряжение на некоторых элементах печатной платы прибора опасно для жизни! Прикосновение к печатной плате, а также попадание посторонних предметов внутрь корпуса недопустимы!

- запустить программу «Конфигуратор МДВВ»;

- в окне установки связи задать значения заводских сетевых параметров (в соответствии с данными табл. 4.1) или нажать кнопку «Заводские сетевые настройки». Связь с прибором установится с заводскими значениями сетевых параметров;
- считать значения сетевых параметров прибора, выбрав команду **Прибор | Считать все параметры** или открыв папку **Сетевые параметры**;
- зафиксировать на бумаге значения сетевых параметров прибора, которые были считаны;
- закрыть программу «Конфигуратор МДВВ»;
- отключить питание прибора;
- снять перемычку **JP1**;
- проверить, не произошло ли разделение разъема шлейфа проводов, соединяющего две платы прибора. Если разъем частично или полностью разъединился, то вставить его в гнездо;
- закрыть корпус прибора;
- подключить питание прибора и запустить программу «Конфигуратор МДВВ»;
- установить зафиксированные ранее на бумаге значения параметров в Окне установки связи с прибором;
- нажать кнопку **Установить связь** и проверить наличие связи с прибором, выбрав команду **Прибор МДВВ | Проверить связь с прибором**.

По сети RS-485 возможен опрос текущего состояния входов и опрос значения счетчиков.

4.7. Просмотр состояний входов и выходов прибора

Выбор команды **Прибор | Состояние входов и выходов** открывает окно монитора процесса состояний входов и выходов прибора (см. рис. 4.3). Обновление информации в окне производится по мере считывания ее из прибора, считываемые значения помечаются в таблицах зеленым цветом.

В верхней части области «Входы» окна отображается информация о состоянии 12 дискретных входов (12 прямоугольников, подписанных 1-12). В зависимости от состояния входа прямоугольники заливаются цветом (цветом фона при разомкнутом входе, бежевым – при замкнутом).

4. Программа «Конфигуратор МДВВ»

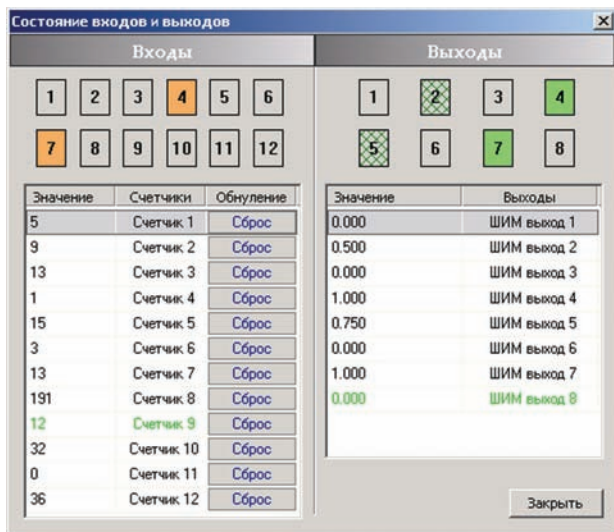


Рис. 4.3. Окно монитора процесса состояний входов и выходов

В нижней (табличной) части области «Входы» окна отображается информация о состоянии 12 счетчиков дискретных входов. Показания счетчиков отображаются в колонке «Значение», номера – в колонке «Счетчики». Поля колонки «Обнуление» содержит кнопки «Сброс», нажатие которых производит установку в счетчики нулевого значения.

В верхней части области «Выходы» окна отображается информация о состоянии восьми дискретных выходов (8 прямоугольников, подписанных 1-8. В зависимости от состояния ШИМ выхода прямоугольники отображаются одноцветными (цветом фона при скважности ШИМ=0, зеленым при скважности ШИМ=1), либо заштрихованными (при скважности ШИМ в диапазоне от 0 до 1).

Нижняя (табличная) часть области «Выходы» окна позволяет задать скважность ШИМ выхода, т.е. включить или выключить выход. Для этого следует дважды щелкнуть левой кнопкой мыши на требуемом поле колонки «Значение», значение в этом поле переключится в режим редактирования и может быть исправлено. Скважность ШИМ задается в диапазоне от 0 до 1 включительно.

5. Дискретные выходные элементы

Прибор МДВВ оснащен восемью дискретными выходными элементами (ВЭ). Схемы подключения к ним приведены в п. 5.2. и в Приложении Б. Каждый выход МДВВ способен работать в режиме генерирования сигнала ШИМ, независимо от остальных выходов.

5.1. Управление ВЭ по сети RS-485

Управление дискретными ВЭ МДВВ осуществляется с помощью контроллера, ПК с установленной SCADA-системой с подключенным OPC-драйвером МДВВ, с помощью иной программы, настроенной с помощью библиотеки OVEN WIN DLL или работающей по протоколам ModBus или DCON.

Управление дискретными ВЭ может осуществляться двумя способами:

- посылкой команды генерации сигнала ШИМ;
- посылкой групповой команды на включение/выключение ВЭ.

Сигналы ШИМ, выдаваемые ВЭ прибора, формируются двумя параметрами: периодом ШИМ и скважностью ШИМ.

Период ШИМ для каждого ВЭ задается с помощью Конфигуратора МДВВ через конфигурационный параметр **THPD** в папке **Параметры ВЭ** или через соответствующие регистры протокола Modbus (см. Приложение В, таблицу В.4). Заданный период ШИМ сохраняется в энергонезависимой памяти МДВВ и в процессе работы не меняется.

Скважность ШИМ передается в процессе работы по сети RS-485 по выбранному протоколу. Скважность передается в диапазоне от 0 до 1 для протоколов OVEN и DCON и от 0 до 1000 для протокола Modbus

Зависимость работы ВЭ МДВВ от переданного по сети значения скважности ШИМ приведена в табл. 5.1.

Таблица 5.1

| Значение скважности, переданное по протоколу DCON или OVEN (параметр г.ОЕ) | Значение скважности, записанное в регистр по протоколу ModBus | Состояние ВЭ дискретного типа (P, K, C, T) |
|---|--|--|
| 0 | 0 | Выключено |
| 1 | 1000 | Включено |
| В диапазоне между 0 и 1 | В диапазоне между 0 и 1000 | ШИМ-сигнал со скважностью, пропорциональный переданному значению |

Минимально допустимая длительность ШИМ-импульса составляет 50 миллисекунд и не может быть изменена.

При получении **групповой команды** на включение/выключение ВЭ прибор прекращает генерацию ШИМ-сигнала (если таковая велась) и переводит выходы в заданное состояние. Заданное состояние удерживается до получения следующей групповой команды или до посылки команды, задающей скважность ШИМ.

5. Дискретные выходные элементы

5.1.1. Работа по протоколу OVEN

Для задания скважности ШИМ по сети RS-485 необходимо присвоить значения восьми оперативным параметрам **r.OE** МДВВ согласно табл. 5.1.

Подробнее об индексации оперативных параметров протокола OVEN см. в Приложении Г. Посылка групповой команды включения/выключения ВЭ по протоколу OVEN невозможна.

5.1.2. Работа по протоколу ModBus

Работа по протоколу ModBus может идти в режимах ASCII или RTU, в зависимости от заданного значения параметра **Prot**.

Скважность ШИМ записывается в регистры, соответствующие каждому из дискретных ВЭ. Запись осуществляется командой 16 (0x10), чтение – командами 3 (0x03) или 4 (0x04). Список регистров протокола ModBus приведен в Приложении В (таблица В4).

Посылка групповой команды включения/выключения ВЭ осуществляется в регистр с номером 50 (0x32). В регистр записывается значение от 0 до 255, каждый бит значения соответствует состоянию дискретного ВЭ прибора. Единичное значение бита соответствует состоянию «Включено» для ВЭ.

| № бита | 15 | 8 | 7 | 0 |
|----------|----------------|---|----------------------------|---|
| значение | всегда равны 0 | | состояние выходов с 8 до 1 | |

Примечание. По протоколу Modbus возможно изменение периода ШИМ и значения безопасного состояния (см. п. 5.3). Эти данные при получении сохраняются в энергонезависимой памяти прибора, имеющей ограниченный ресурс перезаписей (около 1 млн.), поэтому не рекомендуется менять значения периода ШИМ или значения безопасного состояния также часто, как передавать значения скважности ШИМ.

5.1.3. Работа по протоколу DCON

По протоколу DCON возможна посылка только групповой команды на включение/выключение ВЭ. Задать скважность ШИМ по протоколу DCON нельзя.

Посылка:

@AA(данные)[CHK](cr),

где:

AA – адрес модуля, от 0x00 до 0xFF;

(данные) – 8 бит значений, записываемых в выходы. Значение **1** соответствует состоянию «Включено», значение **0** состоянию «Выключено». Старший (первый слева) бит соответствует выходу №8, младший (последний) – выводу №1;

[CHK] – контрольная сумма;

(cr) – символ перевода строки (0x0D).

Ответ:

>[CHK](cr) – в случае приема допустимой команды;

?AA[CHK](cr) – в случае недопустимой команды или ошибки в данных.

При синтаксической ошибке или ошибке в контрольной сумме ответ не посылается.

Пример отправки:

@10FF – установить все дискретные выходы модуля с шестнадцатеричным адресом 10 в состояние «Включено».

Пример ответа:

> – успешно.

Пример отправки:

@10AA – установить выходы №8, №6, №4 и №2 в состояние «Включено», а выходы №7, №5, №3 и №1 в состояние «Выключено».

Пример ответа:

> – успешно.

5.2. Схемы подключения к выходным элементам

Прибор может быть оснащен дискретным ВЭ следующих типов: реле (маркировка **Р**), симисторные оптопары (**С**), транзисторные ключи (**К**) и выходы для управления твердотельным реле (**Т**).

Электромагнитное реле позволяет подключать нагрузку с максимально допустимым током 8 А при напряжении 220 В. На клеммы прибора выведены сухие контакты реле, нормально замкнутый и нормально разомкнутый.

Транзисторный ключ применяется, как правило, для управления низковольтным реле (до 60 В). Схема включения приведена на рис. 5.1. Во избежание выхода из строя транзистора из-за большого тока самоиндукции параллельно обмотке реле Р1 необходимо устанавливать диод VD1, рассчитанный на напряжение 100 В и ток 1 А.

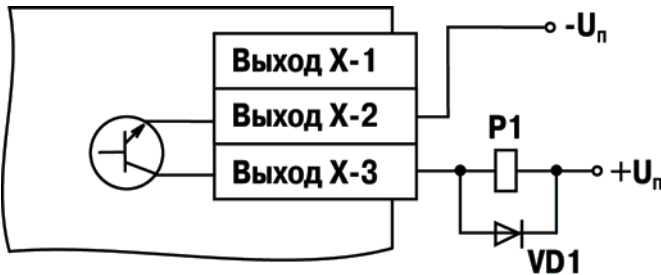


Рис. 5.1. Схема подключения транзисторного ключа

Оптосимистор включается в цепь управления мощного симистора через ограничивающий резистор R1 по схеме, показанной на рис. 5.2. Значение сопротивления резистора R1 определяет величину тока управления симистора.

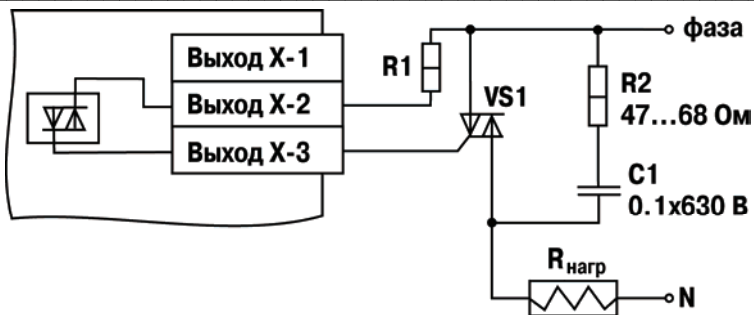


Рис. 5.2. Схема подключения оптосимистора

Оптосимистор может также управлять парой встречно-параллельно включенных тиристоров VS1 и VS2 (рис. 5.3). Для предотвращения пробоя тиристоров из-за высоковольтных скачков напряжения в сети к их выводам рекомендуется подключать фильтрующую RC-цепочку (R2C1).

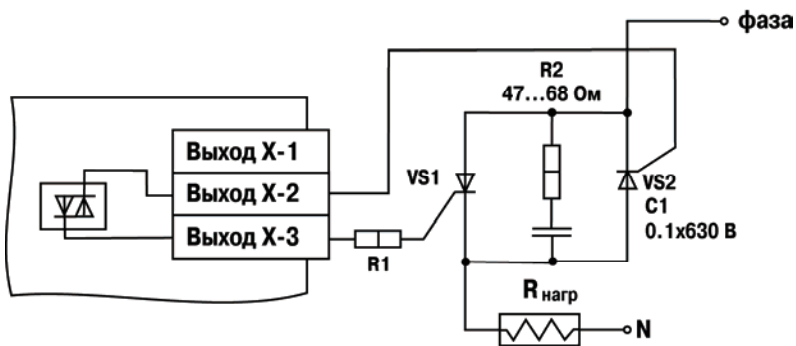


Рис. 5.3. Схема подключения двух тиристоров, подключенных встречно-параллельно

Оптосимистор имеет встроенное устройство определения перехода через ноль и поэтому обеспечивает полное открытие подключаемых тиристоров без применения дополнительных устройств.

Транзисторный ключ и оптосимистор имеют гальваническую развязку от схемы прибора.

Выход Т предназначен для непосредственного управления твердотельным реле. Выход не имеет гальванической развязки. Гальваническая развязка прибора и ИМ осуществляется за счет самого твердотельного реле. Схема подключения к входу Т приведена на рис. 5.4.

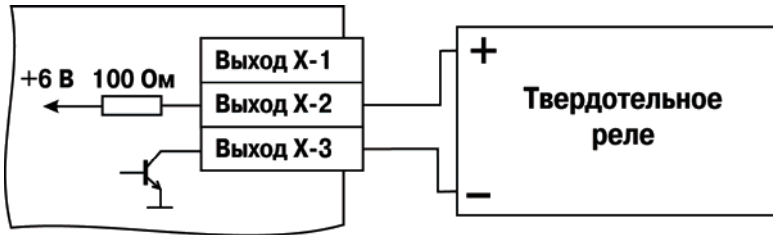


Рис. 5.4. Схема подключения твердотельного реле

5.3. Режим «Авария»

При отсутствии запросов от Мастера сети RS-485 в течение времени, заданного для всех ВЭ в одном параметре «Максимальный сетевой тайм-аут» (**t.out**), происходит перевод всех дискретных ВЭ в заранее заданное состояние, безопасное для управляемой системы.

Значение безопасного состояния задается отдельно для каждого ВЭ в параметре «Аварийное значение на ВЭ» (**O.Alr**). Значения параметров **O.Alr** задаются в процентах (от 0 до 100%) и определяет скважность ШИМ. Значение безопасного состояния может быть задано или изменено по протоколу Modbus в процессе работы. Список регистров прибора, в которых задается значение безопасного состояния приведен в Приложении В, табл. В.4.

Значение параметра **t.out** задается в секундах (в диапазоне от 0 до 600) из конфигуратора или по протоколу Modbus (см. табл. В.4). Если задано значение 0, то параметр не функционирует, т.е. ВЭ не переводятся в безопасное состояние.

Если перевод ВЭ в безопасное состояние произошел, – на передней панели прибора загорается светодиод «Авария». Если в режиме «Авария» на прибор приходит какой-либо запрос от Мастера сети, то индикатор «Авария» гаснет, но ВЭ не изменяют состояния до тех пор, пока не будут выведены из него посылкой корректного значения от Мастера сети.

6. Дискретные входы

К дискретным входам МДВВ подключаются датчики типа «сухой контакт». В качестве датчика могут быть использованы различные выключатели, кнопки, концевые выключатели, контакты реле или транзисторные ключи.

Схемы подключения датчиков к дискретным входам приведены в разд. 6.2 и в Приложении Б.

Каждый дискретный вход имеет собственный 16-ти битный счетчик импульсов, пришедших на вход. Максимальная частота импульсов счета должна составлять не более 1 кГц при длительности импульса не менее 0.5 мс. Импульсы большей частоты или меньшей длительности пропускаются. Счет осуществляется по переднему фронту (по замыканию контакта). При пропадании питания результаты счета сохраняются в энергонезависимой памяти прибора. При переполнении счетчика его значение обнуляется, и счет продолжается.

Для каждого дискретного входа может быть включено программное подавление дребезга контактов. Программное подавление включается в параметре **Tim.T** в папке **Параметры дискретных входов**.

Внимание. Для работы с сигналами частотой свыше 90 Гц не следует включать подавление дребезга контактов, т.к. полезный сигнал будет принят за дребезг и пропущен.

6.1. Опрос состояния входов и счетчиков по сети RS-485

6.1.1. Работа по протоколу ОВЕН

По проколу ОВЕН опрос состояния дискретных входов и счетчиков производится через оперативные параметры прибора, см. табл. 6.1.

Подробнее об индексации оперативных параметров протокола ОВЕН см. в Приложении Г.

Таблица 6.1

| Параметр | Индексация (в адресе) | Наименование | Тип | Значения | Комментарии |
|--------------|---|-------------------------------------|-------|----------|--|
| r.Cn | не индексируется (один на весь прибор) | Текущее состояние дискретных входов | int16 | 0...4095 | Битовая маска текущего состояния всех дискретных входов прибора. Только чтение. |
| r.Cou | от 0 до 11 (номер дискретного входа -1) | Значение счетчика дискретного входа | int16 | 0..65535 | Показывает кол-во импульсов, посчитанных дискретным входом. Обнуление счетчика делается записью 0 в данный параметр. |

6. Дискретные входы

В параметре **r.Cn** бит, равный 0, соответствует состоянию «Разомкнут», равный 1, соответствует состоянию «Замкнут». Старший бит соответствует входу с наибольшим номером.

| № бита | 15 | 12 | 11 | 8 | 7 | 0 |
|----------|----------------|----|----------------------------|---|---------------------------|---|
| Значение | Всегда равны 0 | | состояние входов с 12 до 9 | | состояние входов с 8 до 1 | |

6.1.2. Работа по протоколу Modbus

Работа по протоколу Modbus может идти в режимах ASCII или RTU, в зависимости от заданного значения параметра **Prot**.

По протоколу Modbus возможно считывание битовой маски состояния всех дискретных входов (регистр с номером 51 (0x33)). В регистре старший бит соответствует входу с наибольшим номером. Бит, равный 0, соответствует состоянию входа «Разомкнут», равный 1, соответствует состоянию «Замкнут».

| № бита | 15 | 12 | 11 | 8 | 7 | 0 |
|----------|----------------|----|----------------------------|---|---------------------------|---|
| Значение | Всегда равны 0 | | состояние входов с 12 до 9 | | состояние входов с 8 до 1 | |

Значение счетчиков дискретных входов можно считать из регистров с номерами от 64 (0x40) до 75 (0x4B). Обнуление счетчиков производится записью 0 в эти регистры. Запись осуществляется командой 16 (0x10), чтение – командами 3 (0x03) или 4 (0x04).

Полный список регистров Modbus приведен в Приложении В (табл. В.4).

6.1.3. Работа по протоколу DCON

Для работы с дискретными входами и счетчиками по протоколу DCON в МДВВ реализованы 3 команды.

Команда : Считать значения дискретных входов.

Посылка:

@AA[CHK](cr),

где:

AA – адрес модуля, от 0x00 до 0xFF;

[CHK] – контрольная сумма;

(cr) – символ перевода строки (0x0D).

Ответ:

>(данные)[CHK](cr) – в случае приема допустимой команды;

?AA[CHK](cr) – при нераспознаваемой команде,

где:

(данные) – 16 бит значений, где:

| № бита | 15 | 12 | 11 | 8 | 7 | 0 |
|----------|----------------|----|----------------------------|---|---------------------------|---|
| Значение | Всегда равны 0 | | состояние входов с 12 до 9 | | состояние входов с 8 до 1 | |

Внимание. Для протокола DCON бит, равный 1, означает, что вход «Разомкнут», бит, равный 0, – что вход «Замкнут».

6. Дискретные входы

При синтаксической ошибке или ошибке в контрольной сумме ответ не посылается.

Пример послылки:

@10 – запрос состояния дискретных входов с модуля с шестнадцатеричным адресом 10.

Пример ответа:

>OFFF – все дискретные входы в состоянии «Разомкнут».

Команда: Считать значения счетчика дискретного входа.

Посылка:

#AAN[CHK](cr)

где:

AA – адрес модуля, от 0x00 до 0xFF;

N – номер входа от 0x0 до 0xB;

[CHK] – контрольная сумма;

(cr) – символ перевода строки (0x0D).

Ответ:

!(данные)[CHK](cr) – в случае приема допустимой команды;

?AA[CHK](cr) – в случае запроса счетчика с несуществующего входа или при нераспознаваемой команде,

где:

(данные) – результат вычисления в диапазоне от 00000 до 65535 в десятичном виде (строка 5 символов);

[CHK] – Контрольная сумма;

(cr) – символ перевода строки (0x0D).

При синтаксической ошибке или ошибке в контрольной сумме никакого ответа не требуется.

Пример послылки:

#101 – запрос состояния счетчика входа №2 модуля с шестнадцатеричным адресом 10.

Пример ответа:

!00347 – значение счетчика равно 347 (в десятичном виде).

Команда: Обнулить состояние счетчика дискретного входа.

Посылка:

\$AACN[CHK](cr)

где:

AA – адрес модуля, от 0x00 до 0xFF;

C – команда сброса значения счетчика (C – большая латинская);

N – номер дискретного входа от 0x0 до 0xB;

[CHK] – контрольная сумма;

(cr) – символ перевода строки (0x0D).

Ответ:

!AA[CHK](cr) – в случае приема допустимой команды;

?AA[CHK](cr) – при нераспознаваемой команде.

При синтаксической ошибке или ошибке в контрольной сумме никакого ответа не требуется.

Пример отправки:

#10C1 – обнулить состояние счетчика входа №2 модуля с шестнадцатеричным адресом 10.

Пример ответа:

!10 – значение счетчика обнулено.

6.2. Схема подключения датчиков к дискретным входам

К дискретным входам МДВВ подключаются датчики типа «сухой контакт» или полупроводниковый ключ. Датчики подключаются относительно любой общей клеммы, схема подключения «с общим минусом». Сопротивление датчика (ключа) и соединительных проводов не должно превышать 100 Ом.

Общая схема подключения приведена на рис. 6.1, схемы подключения некоторых датчиков конкретного типа приведены в Приложении Б.

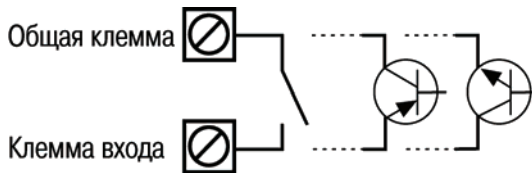


Рис. 6.1. Схема подключения датчиков к дискретным входам

7. Меры безопасности

7.1. По способу защиты от поражения электрическим током прибор МДВВ соответствует классу 0 по ГОСТ 12.2.007.0-75.

7.2. При эксплуатации и техническом обслуживании необходимо соблюдать требования ГОСТ 12.3.019-80, «Правил эксплуатации электроустановок потребителей» и «Правил охраны труда при эксплуатации электроустановок потребителей».

7.3. При эксплуатации прибора открытые контакты клеммника находятся под напряжением, опасным для жизни человека. Установку прибора следует производить в специализированных шкафах, доступ внутрь которых разрешен только квалифицированным специалистам.

7.4. Любые подключения к МДВВ и работы по его техническому обслуживанию производить только при отключенном питании прибора и подключенных к нему устройств.

8. Монтаж и подключение прибора

8.1. Монтаж прибора

Последовательность монтажа прибора следующая:

- осуществляется подготовка посадочного места в шкафу электрооборудования. Конструкция шкафа должна обеспечивать защиту прибора от попадания в него влаги, грязи и посторонних предметов;
- прибор укрепляется на DIN-рейке. При размещении прибора следует помнить, что при эксплуатации открытые контакты клемм находятся под напряжением, опасным для человеческой жизни. Доступ внутрь таких шкафов разрешен только квалифицированным специалистам.

8.2. Монтаж внешних связей

8.2.1. Общие требования

Питание прибора следует осуществлять от сетевого фидера, не связанного непосредственно с питанием мощного силового оборудования. Во внешней цепи рекомендуется установить выключатель, обеспечивающий отключение прибора от сети. Питание каких-либо устройств от сетевых контактов прибора запрещается.

Связь прибора по интерфейсу RS-485 выполнять по двухпроводной схеме. Длина линии связи должна быть не более 1000 метров. Подключение следует осуществлять витой парой проводов, соблюдая полярность. Провод А подключается к выводу А прибора, аналогично соединяются между собой выводы В. Подключение необходимо производить при отключенном питании обоих устройств.

Для обеспечения надежности электрических соединений рекомендуется использовать кабели с медными многопроволочными жилами, сечением не более 0,75 мм², концы которых перед подключением следует зачистить и облудить. Зачистку жил кабелей необходимо выполнять с таким расчетом, чтобы срез изоляции плотно прилегал к клеммной колодке, т.е. чтобы оголенные участки провода не выступали за ее пределы.

8.2.2. Подключение прибора

Подключение прибора производится следующим образом.

Готовятся кабели для соединения прибора с ИМ, датчиками, источником питания и интерфейсом RS-485.

Прибор подключается по схемам, приведенным в приложении Б, с соблюдением следующей последовательности операций:

- МДВВ подключается к источнику питания;
- подключаются линии связи «прибор - исполнительные механизмы»;
- подключаются дискретные датчики к входам прибора;
- подключаются линии интерфейса RS-485;
- подается питание на прибор.

8.3. Помехи и методы их подавления

8.3.1. На работу прибора могут оказывать влияние внешние помехи:

- помехи, возникающие под действием электромагнитных полей (электромагнитные помехи), наводимые на сам прибор и на линии связи прибора с датчиками;
- помехи, возникающие в питающей сети.

Для уменьшения влияния **электромагнитных помех** необходимо выполнять приведенные ниже рекомендации:

- при прокладке длину сигнальных линий следует по возможности уменьшать и выделять их в самостоятельную трассу (или несколько трасс), отделенную(ых) от силовых кабелей;
- обеспечить надежное экранирование сигнальных линий. Экраны следует электрически изолировать от внешнего оборудования на протяжении всей трассы и подсоединять к заземленному контакту щита управления;
- прибор рекомендуется устанавливать в металлическом шкафу, внутри которого не должно быть никакого силового оборудования. Корпус шкафа должен быть заземлен.

Для уменьшения **помех, возникающих в питающей сети**, следует выполнять следующие рекомендации:

- подключать прибор к питающей сети отдельно от силового оборудования;
- при монтаже системы, в которой работает прибор, следует учитывать правила организации эффективного заземления и прокладки заземленных экранов:
 - все заземляющие линии и экраны прокладывать по схеме «звезда», при этом необходимо обеспечить хороший контакт с заземляемым элементом;
 - заземляющие цепи должны быть выполнены как можно более толстыми проводами;
- устанавливать фильтры сетевых помех (например ОВЕН БСФ) в линиях питания прибора;
- устанавливать искрогасящие фильтры в линиях коммутации силового оборудования.

8.3.2. В условиях сильных электромагнитных помех или в ситуации, когда не удалось обеспечить должный уровень защиты от них, возможно стирание данных, хранящихся в энергонезависимой памяти прибора. Эти данные (в основном конфигурационные параметры) могут быть восстановлены при помощи программы «Конфигуратор МДВВ». Но для предотвращения подобного пропадания после конфигурирования прибора можно аппаратно защитить энергонезависимую память. Для этого необходимо открыть крышку корпуса и установить переключку **JP2** в положение «Разомкнуто». Эту операцию необходимо продельвать при отключенном питании прибора. При необходимости внесения изменений в конфигурацию прибора необходимо установить переключку **JP2**.

Внимание. При снятии переключки **JP2** невозможно сохранение результатов, посчитанных счетчиками дискретных входов. При пропадании питания результаты счета будут обнуляться.

9. Техническое обслуживание

9.1. Обслуживание прибора при эксплуатации заключается в его техническом осмотре. При выполнении работ пользователь должен соблюдать меры безопасности (Раздел 7 «Меры безопасности»).

9.2. Технический осмотр прибора проводится обслуживающим персоналом не реже одного раза в 6 месяцев и включает в себя выполнение следующих операций:

- очистку корпуса прибора, а также его клеммных колодок от пыли, грязи и посторонних предметов;
- проверку качества крепления прибора на DIN-рейке;
- проверку качества подключения внешних связей.

Обнаруженные при осмотре недостатки следует немедленно устранить.

9.3. Один раз в 2 года следует производить функциональную проверку ВЭ прибора с маркировкой Р (см. Приложение Д). Для ВЭ с маркировкой К, Т и С проверка не требуется.

10. Маркировка и упаковка

При изготовлении на прибор наносятся:

- наименование прибора;
- знак соответствия требованиям нормативно-технической документации;
- наименование предприятия-изготовителя;
- год изготовления;
- допустимый диапазон напряжения питания и потребляемая мощность;
- заводской номер и штрих-код.

Упаковка прибора производится в потребительскую тару, выполненную из гофрированного картона.

11. Правила транспортирования и хранения

Прибор должен транспортироваться в упаковке при температуре от минус 25°C до +55 °C и относительной влажности воздуха не более 95 % (при 35 °C).

Транспортирование допускается всеми видами закрытого транспорта.

Транспортирование на самолетах должно производиться в отапливаемых герметизированных отсеках.

Условия хранения прибора в транспортной таре на складе потребителя должны соответствовать условиям 1 по ГОСТ 15150-69.

Воздух помещения не должен содержать агрессивных паров и газов.

12. Комплектность

| | |
|---|-------|
| Прибор МДВВ | 1 шт. |
| Руководство по эксплуатации и паспорт | 1 шт. |
| Программа конфигурирования на CD | 1 шт. |
| Гарантийный талон | 1 шт. |

13. Гарантийные обязательства

13.1. Изготовитель гарантирует соответствие прибора ТУ при соблюдении условий эксплуатации, транспортирования, хранения и монтажа.

13.2. Гарантийный срок эксплуатации – 24 месяца со дня продажи.

13.3. В случае выхода прибора из строя в течение гарантийного срока, при условии соблюдения потребителем правил транспортирования, хранения, монтажа и эксплуатации, а также при наличии заполненной Ремонтной карты, предприятие-изготовитель обязуется осуществить его бесплатный ремонт.

Для отправки в ремонт необходимо:

- заполнить Ремонтную карту в Гарантийном талоне;
- вложить в коробку с прибором заполненный Гарантийный талон;
- отправить коробку по почте или привезти по адресу:

**109456, г. Москва, 1-й Вешняковский пр., д. 2
тел.: (495)742-4845, e-mail: rem@owen.ru.**

Внимание.

1. Гарантийный талон не действителен без штампа даты продажи и штампа продавца.
 2. Диск с программным обеспечением и данное руководство вкладывать в коробку не нужно.
-

Приложение А. Габаритный чертеж

Рис. А.1 демонстрирует габаритный чертеж МДВВ

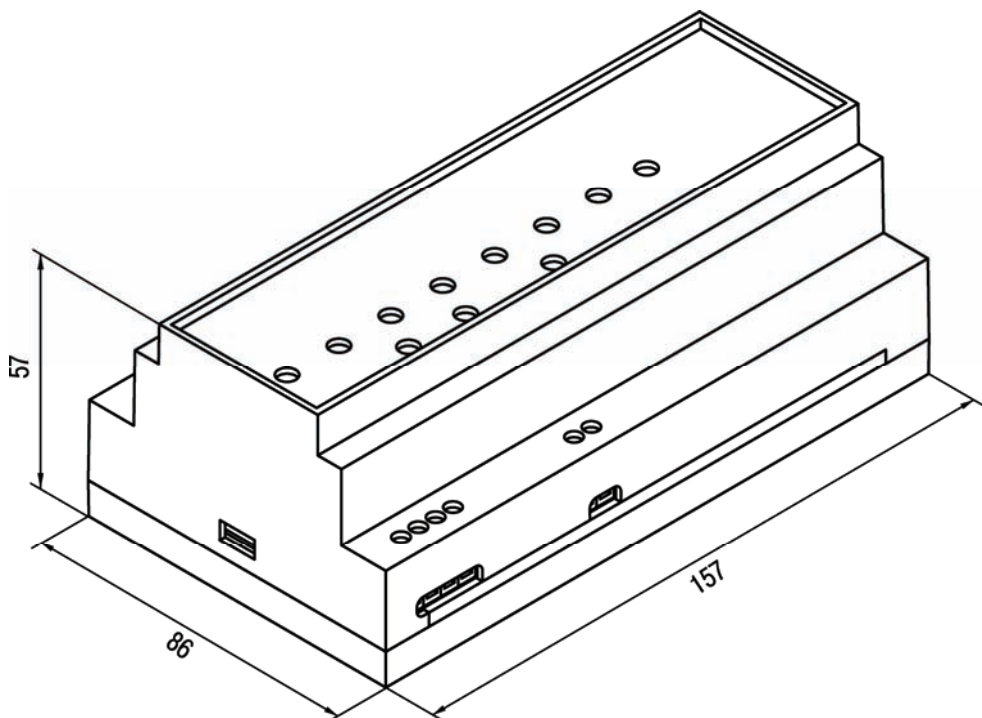


Рис. А.1. Габаритный чертеж МДВВ

Приложение Б. Подключение прибора

Б.1. Общий чертеж печатной платы прибора с указаниями номеров клемм и расположение переключателей JP представлено на рис. Б.1, назначение клемм приведено в табл. Б.1.

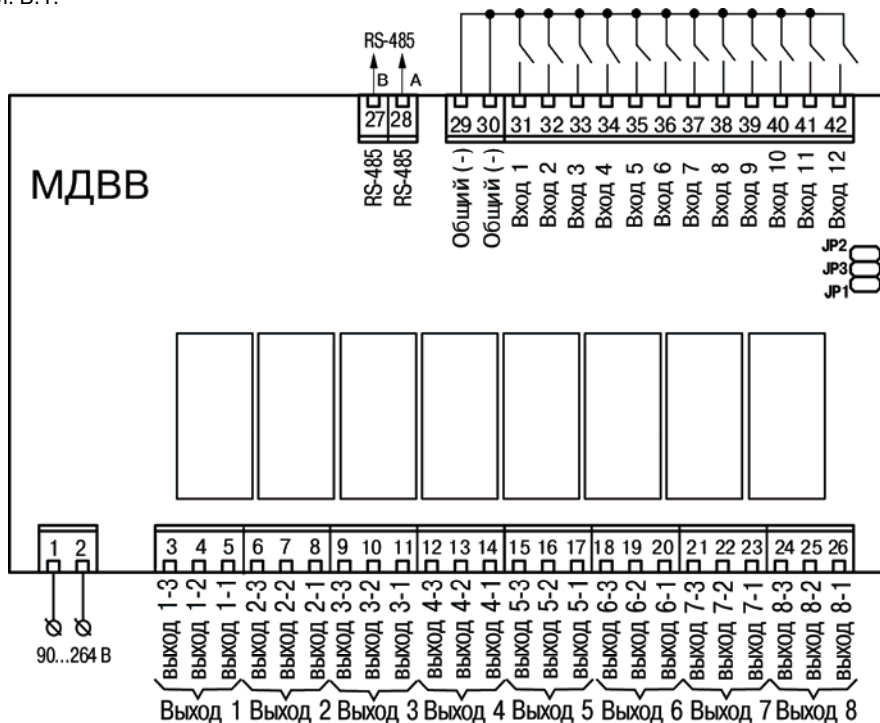


Рис. Б.1. Чертеж печатной платы МДВВ

Таблица Б.1

Назначение контактов клеммной колодки прибора

| Номер контакта | Назначение | Номер контакта | Назначение |
|----------------|--------------------|----------------|------------|
| 1 | Питание 90...264 В | 22 | Выход 7-2 |
| 2 | Питание 90...264 В | 23 | Выход 7-1 |
| 3 | Выход 1-3 | 24 | Выход 8-3 |
| 4 | Выход 1-2 | 25 | Выход 8-2 |
| 5 | Выход 1-1 | 26 | Выход 8-1 |
| 6 | Выход 2-3 | 27 | RS-485 (B) |
| 7 | Выход 2-2 | 28 | RS-485 (A) |
| 8 | Выход 2-1 | 29 | Общий (-) |
| 9 | Выход 3-3 | 30 | Общий (-) |

Продолжение табл. Б.1

| Номер контакта | Назначение | Номер контакта | Назначение |
|----------------|------------|----------------|------------|
| 10 | Выход 3-2 | 31 | Вход 1 |
| 11 | Выход 3-1 | 32 | Вход 2 |
| 12 | Выход 4-3 | 33 | Вход 3 |
| 13 | Выход 4-2 | 34 | Вход 4 |
| 14 | Выход 4-1 | 35 | Вход 5 |
| 15 | Выход 5-3 | 36 | Вход 6 |
| 16 | Выход 5-2 | 37 | Вход 7 |
| 17 | Выход 5-1 | 38 | Вход 8 |
| 18 | Выход 6-3 | 39 | Вход 9 |
| 19 | Выход 6-2 | 40 | Вход 10 |
| 20 | Выход 6-1 | 41 | Вход 11 |
| 21 | Выход 7-3 | 42 | Вход 12 |

Б.2. Схемы подключения к выходам прибора приведены на рис. Б.2 – Б.6.

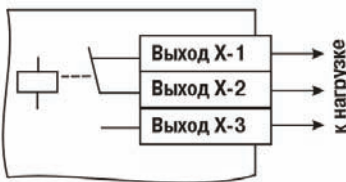


Рис. Б.2. Схема подключения к выходному элементу типа Р

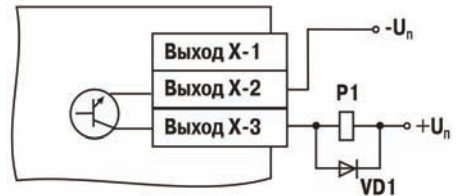


Рис. Б.3. Схема подключения нагрузки к ВЭ типа К

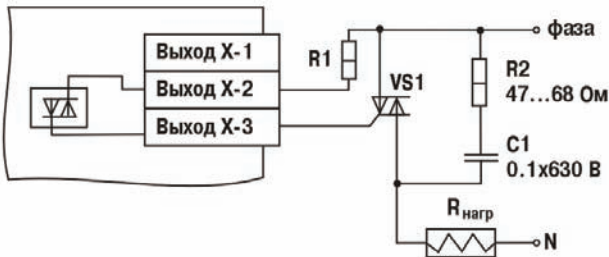


Рис. Б.4. Схема подключения силового симистора к ВЭ типа С

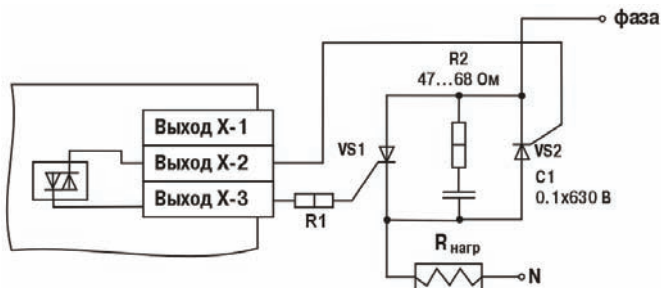


Рис. Б.5. Схема подключения к ВЭ типа С двух тиристоров, подключенных встречно-параллельно

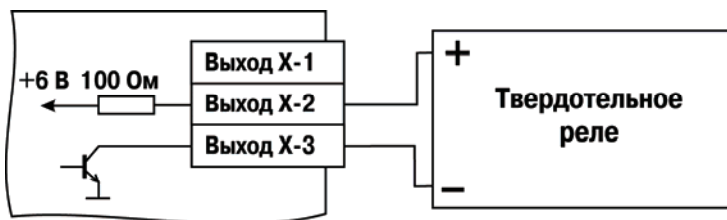


Рис. Б.6. Схема подключения к выходному элементу типа Т

Б.3. Схема подключения трехпроводных дискретных датчиков, имеющих выходной транзистор n-p-n типа с открытым коллектором приведена на рис Б.7.

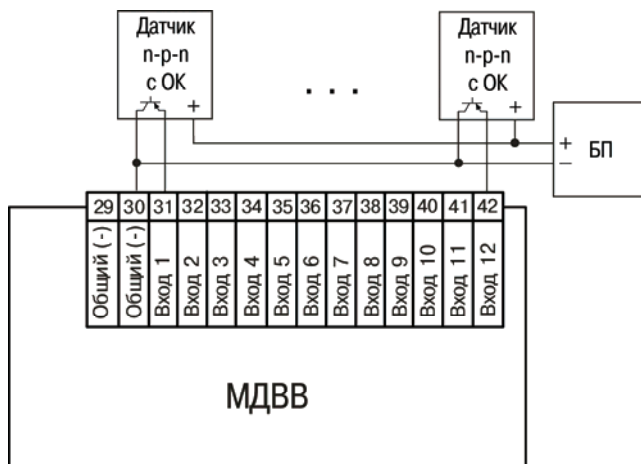


Рис. Б.7. Схема подключения дискретных датчиков n-p-n с ОК

Приложение В. Параметры прибора

Общие параметры прибора представлены в табл. В.1, конфигурационные – в табл. В.2. В табл. В.3 представлены оперативные параметры протокола ОВЕН, в табл. В.4 – регистры протокола ModBus.

Таблица В.1

Общие параметры

| Имя параметра | Название параметра | Допустимые значения | Заводская установка |
|---------------|--------------------|---------------------|---------------------|
| dEv | Название прибора | до 8 символов | MDVV |
| vEr | Версия ПО | до 8 символов | |

Таблица В.2

Конфигурационные параметры

| Параметр | | Допустимые значения | Комментарии | Заводская установка |
|---|--|--|-------------|---------------------|
| Имя | Название | | | |
| Папка ПАРАМЕТРЫ ДИСКРЕТНЫХ ВЫХОДОВ | | | | |
| O.ALr | Аварийное значение на ВЭ | 0.0...100.0 | [%] | 0.0 |
| Thpd | Период ШИМ при управлении ВЭ по RS-485 | 1...900 | [с] | 0 |
| Папка СЕТЕВЫЕ ПАРАМЕТРЫ | | | | |
| BPS | Скорость обмена данными | 0: 2,4; 1: 4,8; 2: 9,6; 3: 14,4; 4: 19,2; 5: 28,8; 6: 38,4; 7: 57,6; 8: 115,2 | [кбод] | 9.6 |
| LEn | Длина слова данных | 0: 7; 1: 8 | | 8 |
| PrtY | Тип контроля четности данных | 0: отсутствует (по) 1: четность (Even) 2: нечетность (Odd) | | no |
| Sbit | Количество стоп-бит | 0: 1 сбит; 1: 2 сбита | | 1 сбит |
| A.LEn | Длина сетевого адреса | 0: 8 1: 11 | [бит] | 8 |
| Addr | Базовый адрес прибора | 0...255 для A.LEn = 8 0...2047 для A.LEn = 11 | | 16 |
| t.out | Максимальный сетевой тайм-аут | 0...600 | [с] | 10 с |
| Prot | Протокол обмена. | 0: ОВЕН 1: ModBUS-RTU 2: ModBus-ASCII 3: DCON | | ОВЕН |
| rS.dL | Задержка ответа по сети | 0...45 | [мс] | 2 |

| Параметр | | Допустимые значения | Комментарии | Заводская установка |
|----------------------------|--------------------------------------|---|-------------|---------------------|
| Имя | Название | | | |
| Папка СЕТЕВЫЕ ВХОДЫ | | | | |
| Tip.C | Включение фильтра дребезга контактов | 0: Выключено 1: Включено | | |
| ALR.t | Аварийный тайм-аут сетевого входа. | 1..600 | [с] | 30 с |

Таблица В.3

Оперативные параметры протокола ОВЕН

| Имя параметра | Формат данных | Название параметра | Индексация | Допустимые значения | Комментарии |
|---------------|---------------|-------------------------------------|----------------------|---------------------|--|
| r.OE | float 24 | Состояние ВЭ | по ВЭ | 0...1.0 | Считывает / записывает состояние ВЭ. Дробные значения задают скважность ШИМ дискретных ВЭ. |
| r.Cn | int16 | Текущее состояние дискретных входов | Нет | 0...4095 | Битовая маска текущего состояния всех дискретных входов прибора: 0 – разомкнут; 1 – замкнут. По несуществующим входам посылаются 0. Параметр только на чтение. |
| r.Cou | int16 | Значение счетчика дискретного входа | По дискретным входам | 0...65535 | Показывает количество импульсов, посчитанных дискретным входом. Обнуление счетчика делается записью 0 в данный параметр. |

Таблица В.4

Регистры протокола ModBus

| Параметр | Ед. измерен | Значение | Тип | Адрес регистра | |
|--|-------------|----------|-------|----------------|-------|
| | | | | (hex) | (dec) |
| Значение на выход №1 | 0.1 % | 0..1000 | int16 | 0000 | 0000 |
| Значение на выход №2 | 0.1 % | 0..1000 | int16 | 0001 | 0001 |
| | | | | | |
| Значение на выход №8 | 0.1 % | 0..1000 | int16 | 0007 | 0007 |
| Аварийное значение на выходе №1 | 0.1 % | 0..1000 | int16 | 0010 | 0016 |
| Аварийное значение на выходе №2 | 0.1 % | 0..1000 | int16 | 0011 | 0017 |
| | | | | | |
| Аварийное значение на выходе №8 | 0.1 % | 0..1000 | int16 | 0017 | 0023 |

Продолжение табл. В.4

| Параметр | Ед. измерен | Значение | Тип | Адрес регистра | |
|--------------------------------|--------------|----------|-------|----------------|-------|
| | | | | (hex) | (dec) |
| Период ШИМ на выходе №1 | сек | 0..900 | int16 | 0020 | 0032 |
| Период ШИМ на выходе №2 | сек | 0..900 | int16 | 0021 | 0033 |
| | | | | | |
| Период ШИМ на выходе №8 | сек | 0..900 | int16 | 0027 | 0039 |
| Макс. сетевой тайм-аут | сек | 1..600 | int16 | 0030 | 0048 |
| Битовая маска значений выходов | – | 0...255 | int16 | 0032 | 0050 |
| Битовая маска значений входов | – | 0..4095 | int16 | 0033 | 0051 |
| Значение счетчика входа №1 | срабатывание | 0..65535 | int16 | 0040 | 0064 |
| Значение счетчика входа №2 | срабатывание | 0..65535 | int16 | 0041 | 0065 |
| | | | | | |
| Значение счетчика входа №12 | срабатывание | 0..65535 | int16 | 004B | 0075 |

Примечания.

1. Запись в регистры осуществляется командой 16 (0x10), чтение – командами 03 или 04 (прибор поддерживает обе команды).
2. Обнуление счетчиков делается записью 0 в регистры хранения результатов счета.
3. В регистрах битовых масок значений входов и выходов старший бит соответствует входу или выходу с наибольшим номером: (бит, равный 1, соответствует состоянию выхода «Включено» и входа «Замкнут»):

| Входы: | | | | | |
|----------------|----------------|----|----------------------------|---------------------------|---------------------------|
| № бита | 15 | 12 | 11 | 8 | 7 0 |
| Значение | Всегда равны 0 | | состояние входов с 12 до 9 | | состояние входов с 8 до 1 |
| Выходы: | | | | | |
| № бита | 15 | 8 | | 7 | 0 |
| Значение | Всегда равны 0 | | | состояние входов с 8 до 1 | |

Приложение Г. Общие сведения по протоколу ОВЕН

Г.1. Параметры протокола ОВЕН, индексация параметров

Параметры в приборе МДВВ разделяются на 2 группы: конфигурационные и оперативные.

Конфигурационные параметры - это параметры, определяющие конфигурацию прибора, значения, которым пользователь присваивает с помощью программы-конфигуратора.

Конфигурационными параметрами настраиваются структура прибора, определяются сетевые настройки и т. д.

Значения конфигурационных параметров хранятся в энергонезависимой памяти прибора и сохраняются при выключении питания.

Оперативные параметры - это данные, которые прибор получает или передает по сети RS-485. В сеть они передаются компьютером, контроллером или прибором-регулятором. Оперативные параметры отражают текущее состояние регулируемой системы.

Каждый параметр имеет имя, состоящее из латинских букв (до 4-х), которые могут быть разделены точками, и название. Например, «Включение фильтра дребезга контактов» **Tin.C**, где «Включение фильтра дребезга контактов» – название; **Tin.C** – имя.

Конфигурационные параметры имеют также индекс – цифру, отличающую параметры однотипных элементов. Индекс передается вместе со значением параметра. При работе с Конфигуратором МДВВ пользователь сам не работает с индексами, это делает программа.

Оперативные параметры не имеют индекса. Они индексируются через сетевой адрес. В МДВВ есть несколько оперативных параметров, см. табл. В3. Например, для непосредственного обращения к ВЭ есть оперативный параметр **r.oe**. Пусть Базовый адрес прибора (параметр **Addr**, см. п.Г.2) равен 32. Тогда для считывания или записи состояния первого ВЭ надо прочесть или записать **r.oe** с сетевым адресом 32, для считывания или записи состояния второго ВЭ - параметр **r.oe** с сетевым адресом 33 и т.д.

Таблица 3.2.

| | Выход 1 | Выход 2 | Выход 3 | Выход 4 | Выход 5 | Выход 6 | Выход 7 | Выход 8 |
|------------------------|----------------------|---------|---------|---------|---------|---------|---------|---------|
| Расчет сетевого адреса | Базовый адрес (Addr) | Addr +1 | Addr +2 | Addr +3 | Addr +4 | Addr +5 | Addr +6 | Addr +7 |
| Сетевой адрес Выхода | 32 | 33 | 34 | 35 | 36 | 37 | 38 | 39 |

Т.е. восьмиканальный прибор с точки зрения работы с его оперативными параметрами «распадается» на 8 одноканальных приборов.

Г.2. Базовый адрес прибора в сети RS-485

Каждый прибор в сети RS-485 должен иметь свой уникальный базовый адрес. Длина базового адреса определяется параметром **A.Len** при задании сетевых настроек. В адресе может быть 8 либо 11 бит. Соответственно, максимальное значение, базового адреса при 8-битной адресации - 255, а при 11-битной адресации - 2047.

Базовый адрес прибора МДВВ задается в программе «Конфигуратор МДВВ» (параметр **Addr**).

По умолчанию МДВВ имеет Базовый адрес =16.

Базовый адрес каждого следующего прибора МДВВ в сети задается по формуле: [базовый адрес предыдущего прибора +12]. Таким образом, под каждый прибор МДВВ резервируется 12 сетевых адресов, т.к. прибор имеет 12 счетных входов и рассматривается в сети ОВЕН как 12 одноканальных счетчиков.

Г.3. Мастер сети

Для организации обмена данными в сети по интерфейсу RS-485 необходим Мастер сети. Основная функция Мастера сети - инициировать обмен данными между Отправителем и Получателем данных. МДВВ не может быть Мастером сети, он выступает в роли Получателя данных.

В качестве Мастера сети можно использовать:

- программируемые контроллеры ОВЕН ПЛК;
- прибор ОВЕН ТРМ151, ОВЕН ТРМ133 и другие контроллеры;
- ПК с подключенным преобразователем RS-232/RS-485 (например, ОВЕН АС3-М) или USB/RS-485 (например, ОВЕН АС4).

В протоколе ОВЕН предусмотрен только один Мастер сети.

Приложение Д. Функциональная проверка ВЭ типа Р

Для функциональной проверки ВЭ типа Р прибора нужно выполнить описанные ниже действия:

- подключить МДВВ к ПК через адаптер RS-485/RS-232;
- запустить программу «Конфигуратор МДВВ». Проверить наличие связи с прибором; при ее отсутствии – установить связь;
- перейти в окно «Состояние входов и выходов» (см. раздел 4.7);
- установить значение скважности для ВЭ типа Р значение 0 или 1. При этом контакты реле разомкнутся или замкнутся;
- измерить омметром сопротивление контактов реле (в замкнутом и разомкнутом состояниях). В замкнутом состоянии сопротивление должно быть не более 1 Ом, а в разомкнутом должно быть более 2 Мом;
- при отрицательном результате проверки – сдать прибор в ремонт.



109456, Москва,
1-й Вешняковский пр., д.2
тел.: (495) 174-82-82, 171-09-21

Р.№ 373
Зак. №